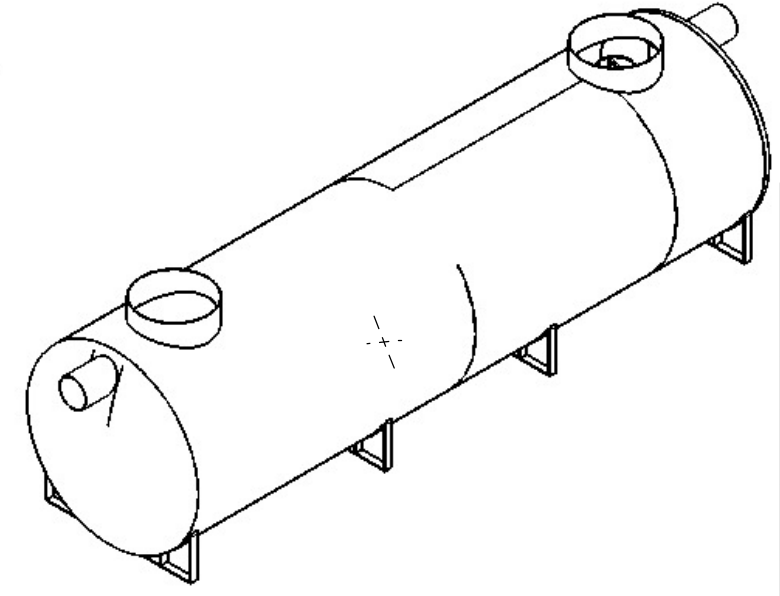


Hauraton GmbH & CO KG Werkstraße 13		D-76437 Rastatt Germany		hauraton	
Typ / Type	NG/NS/Flow rate	Ref.	SKG		
1	160 l/s	Serie # Serial #	181160		
EN858 Koaleszenzabscheider / Oil separator					
Abscheiderinhalt	18530		Capacity separator		
Schlammfanginhalt	18100		Capacity sludge trap		
Speichermenge LF	2885		Storage hydrocarbons		
Schichtdicke	300	mm	Thickness layer hydrocarbons		
Herstellungsjahr	20XX		Manufacturing year		



hauraton		Bezeichnung AF - SKGXX - NG 160 Modell 2017			
Werkstraße 13 76437 Rastatt Germany		Tel. +49 (0) 72 22 9 58-0 Fax +49 (0) 72 22 9 58-100 info@hauraton.com		Sub of	
Tolerierung nach DIN ISO 8015		Allgemeintoleranzen nach DIN ISO 2768-c		© Hauraton 2016 Copyright nach ISO 16016	
DIN ISO 5456-2		Datum		Artikel-Nr.	
Zeichnungs-Bearbeitung		Name		IAN	
Status		CAD-Gewicht		Blatt 1	
00		5164796 g		von 1	
Revision (M)		CAD-Volumen		Modell-Typ	
00		1737843 cm ³		Maßstab 1:100	
Änderungen		Werkstoff		Format DIN A3	
Revision (Z)		Werkstoff-Detail			