

8 7 6 5 4 3 2 1

==> Fließrichtung ==> Direction of flow ==>

F F

$\phi 400$   $\phi 1000$   $\phi 1000$

2050 2000  $\phi 400$  2762

50 2379 1929 2379 50

100 7940 8440

E E

D D

C C

$\phi 2500$   $\phi 400$

$\phi 2500$   $\phi 400$

2165

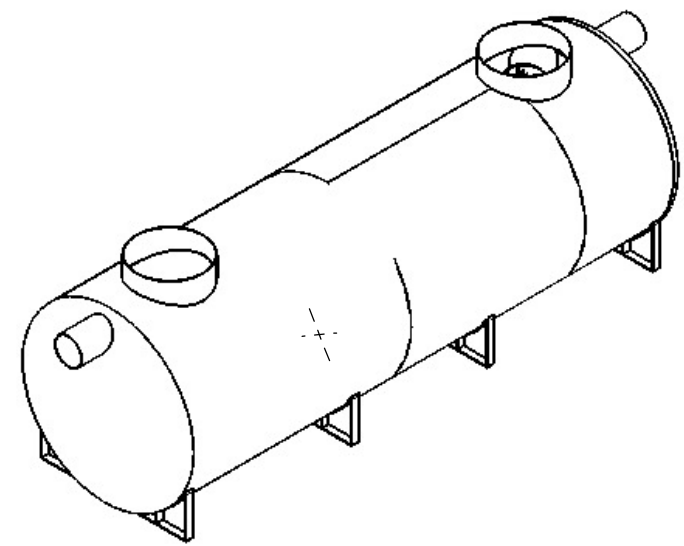
5306  $\phi 2500$

C C

B B

A A

Hauraton GmbH & CO KG Werkstraße 13		D-76437 Rastatt Germany		<b>hauraton</b>	
Typ / Type	NG/NS/Flow rate	Ref.	<b>SKG</b>		
<b>1</b>	<b>150 l/s</b>	Serie # Serial #	<b>181150</b>		
<b>EN858 Koaleszenzabscheider / Oil separator</b>					
Abscheiderinhalt	<b>16840</b>		Capacity separator		
Schlammfanginhalt	<b>14220</b>		Capacity sludge trap		
Speichermenge LF	<b>2623</b>		Storage hydrocarbons		
Schichtdicke	<b>300</b>	mm	Thickness layer hydrocarbons		
Herstellungsjahr	<b>20XX</b>		Manufacturing year		



<b>hauraton</b>		Bezeichnung <b>AF - SKGXX - NG 150 Modell 2017</b>			
Werkstraße 13 76437 Rastatt Germany		Tel. +49 (0) 72 22 9 58-0 Fax +49 (0) 72 22 9 58-100 info@hauraton.com		Sub of	
Tolerierung nach DIN ISO 8015		Allgemeintoleranzen nach DIN ISO 2768-c		© Hauraton 2016 Copyright nach ISO 16016	
DIN ISO 5456-2		Datum	Name	CAD-Gewicht	4583757 g
Zeichnungs-Bearbeitung		29.06.2017	RoCo	CAD-Volumen	1519844 cm <sup>3</sup>
Status		Werkstoff		Blatt 1	
00		00		von 1	
Revision (M)		Revision (Z)		Maßstab 1:100	
		Änderungen		Format DIN A3	

8 7 6 5 4 3 2 1