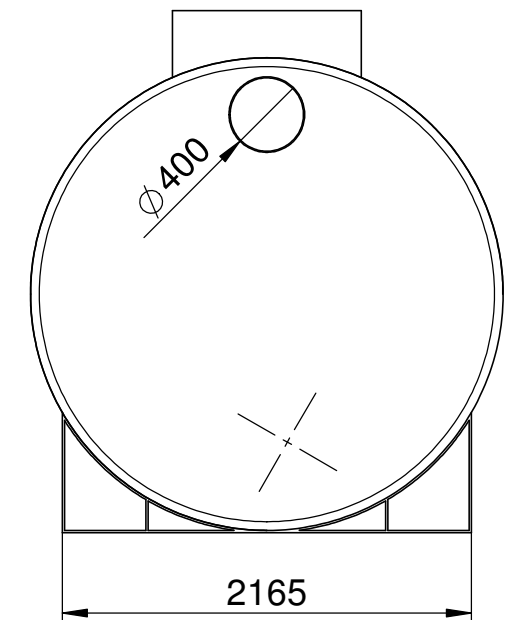
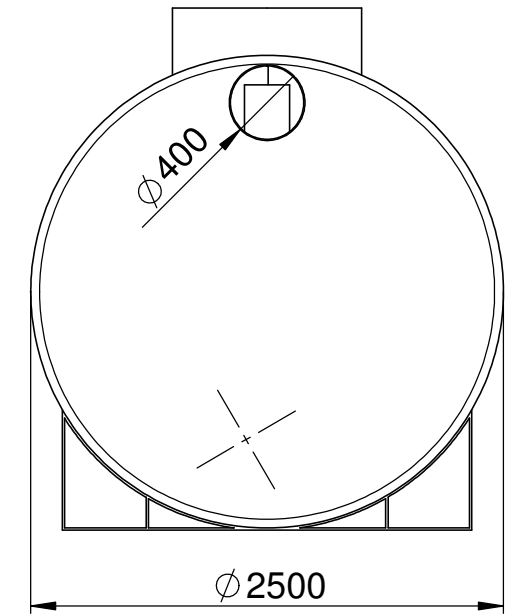
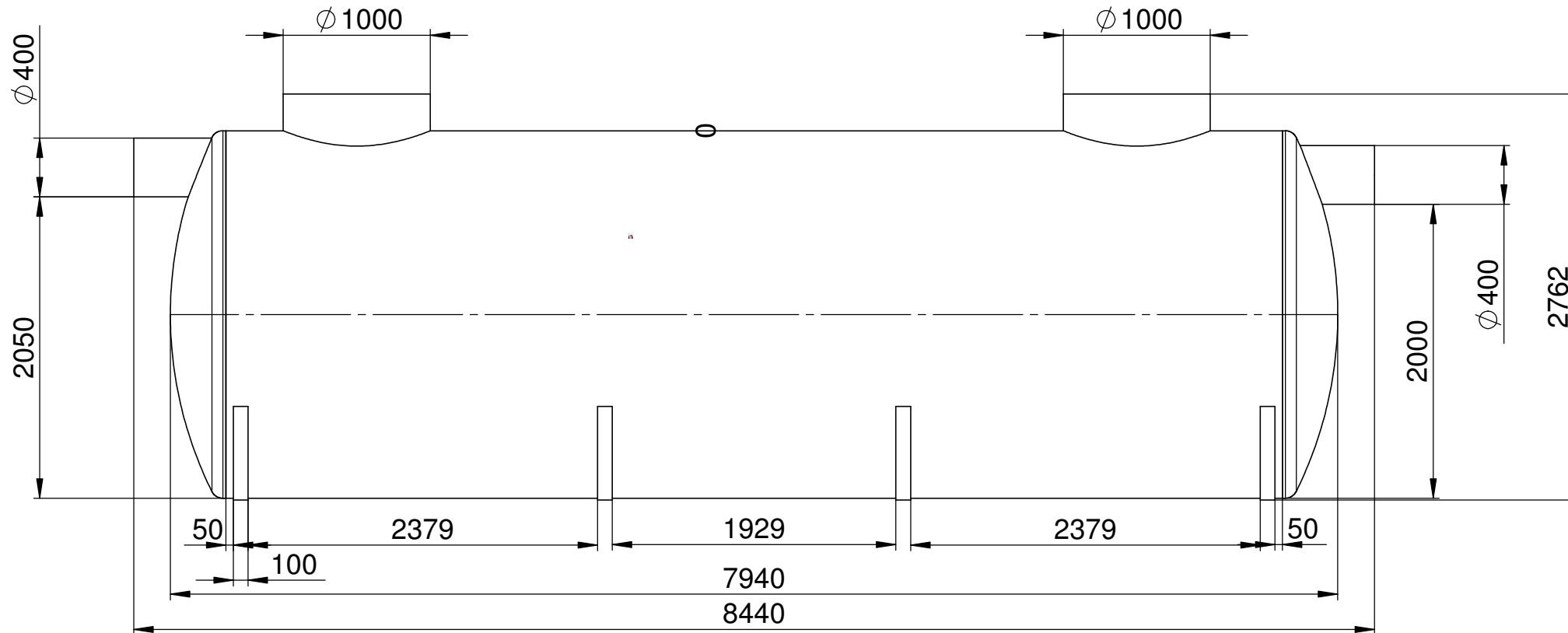


8 7 6 5 4 3 2 1

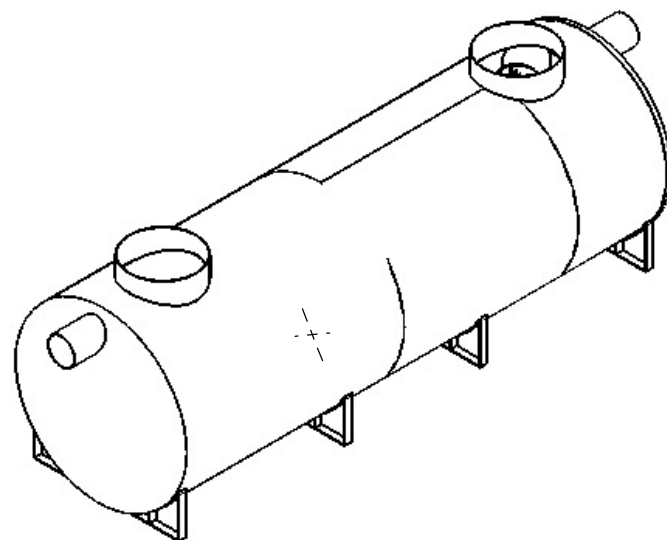
==> Fließrichtung ==> Direction of flow ==>



F
E
D
C
B
A

F
E
D
C
B
A

Hauraton GmbH & CO KG Werkstraße 13 D-76437 Rastatt Germany		hauraton	
Typ / Type	NG/NS/Flow rate	Ref.	SKG
1	140 l/s	Serie #	181140
EN858 Koaleszenzabscheider / Oil separator			
Abscheiderinhalt	16840		Capacity separator
Schlammfanginhalt	14220		Capacity sludge trap
Speichermenge LF	2623		Storage hydrocarbons
Schichtdicke	300	mm	Thickness layer hydrocarbons
Herstellungsjahr	20XX		Manufacturing year



hauraton		Bezeichnung	
Werkstraße 13 76437 Rastatt Germany		AF - SKGXX - NG 140 Modell 2017	
Tel. +49 (0) 72 22 9 58-0 Fax +49 (0) 72 22 9 58-100 info@hauraton.com		Sub of	Modell 0000087329 V8
Tolerierung nach DIN ISO 8015		Zeichnung 0000096890 V2	
Allgemeintoleranzen nach DIN ISO 2768-c		© Hauraton 2016 Copyright nach ISO 16016	
DIN ISO 5456-2		Artikel-Nr. IAN	
Datum	Name	CAD-Gewicht	Blatt 1
29.06.2017	RoCo	4583757 g	von 1
Zeichnungs-Bearbeitung		CAD-Volumen	Maßstab 1:100
		1519844 cm ³	Format DIN A3
Status		Werkstoff	
		Werkstoff-Detail	
00	00	Änderungen	
Revision (M)	Revision (Z)		

8 7 6 5 4 3 2 1