

8 7 6 5 4 3 2 1

==> Fließrichtung ==> Direction of flow ==>

F F

$\phi 400$ $\phi 1000$ $\phi 1000$

2050 2000 $\phi 400$ 2762

50 2265 1815 2265 50

100 7600 8100

E E

D D

C C

$\phi 2500$ $\phi 400$

$\phi 2500$ $\phi 400$

4966 2165

$\phi 2500$

$\phi 400$ $\phi 400$

$\phi 2500$

4966 2165

$\phi 2500$

$\phi 400$ $\phi 400$

$\phi 2500$

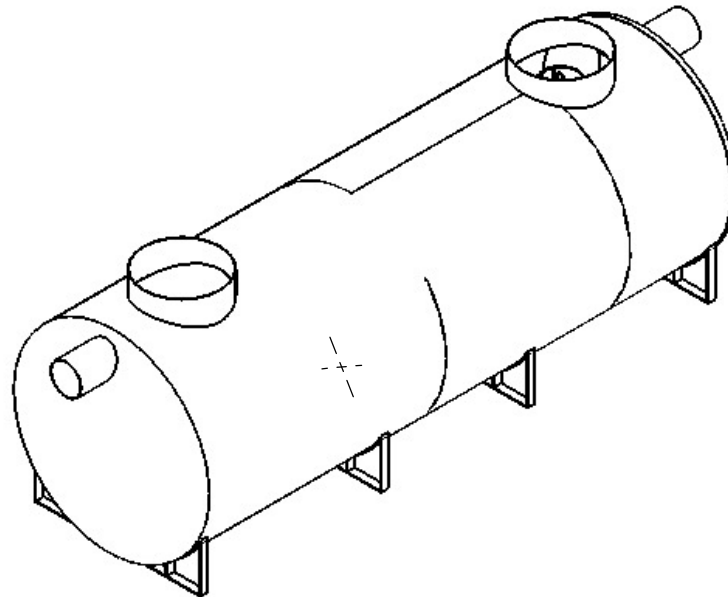
4966 2165

$\phi 2500$

$\phi 400$ $\phi 400$

$\phi 2500$

Hauraton GmbH & CO KG Werkstraße 13		D-76437 Rastatt Germany		hauraton	
Typ / Type	NG/NS/Flow rate	Ref.	SKG		
1	130 l/s	Serie # Serial #	181130		
EN858 Koaleszenzabscheider / Oil separator					
Abscheiderinhalt	16000	l	Capacity separator		
Schlammfanginhalt	13520	l	Capacity sludge trap		
Speichermenge LF	2491	l	Storage hydrocarbons		
Schichtdicke	300	mm	Thickness layer hydrocarbons		
Herstellungsjahr	20XX		Manufacturing year		



hauraton		Bezeichnung AF - SKGXX - NG 130 Modell 2017			
Werkstraße 13 76437 Rastatt Germany		Tel. +49 (0) 72 22 9 58-0 Fax +49 (0) 72 22 9 58-100 info@hauraton.com		Sub of	
Tolerierung nach DIN ISO 8015		Allgemeintoleranzen nach DIN ISO 2768-c		© Hauraton 2016 Copyright nach ISO 16016	
DIN ISO 5456-2		Datum	Name	CAD-Gewicht	4430830 g
Zeichnungs-Bearbeitung		29.06.2017	RoCo	CAD-Volumen	1428372 cm ³
Status				Werkstoff	
				Werkstoff-Detail	
00		00		Änderungen	
Revision (M)		Revision (Z)			
				Artikel-Nr.	IAN
				Modell	0000087329
				V8	Zeichnung 0000096886
				V2	
				Blatt	1
				von	1
				Maßstab	1:100
				Format DIN	A3

8 7 6 5 4 3 2 1

A A