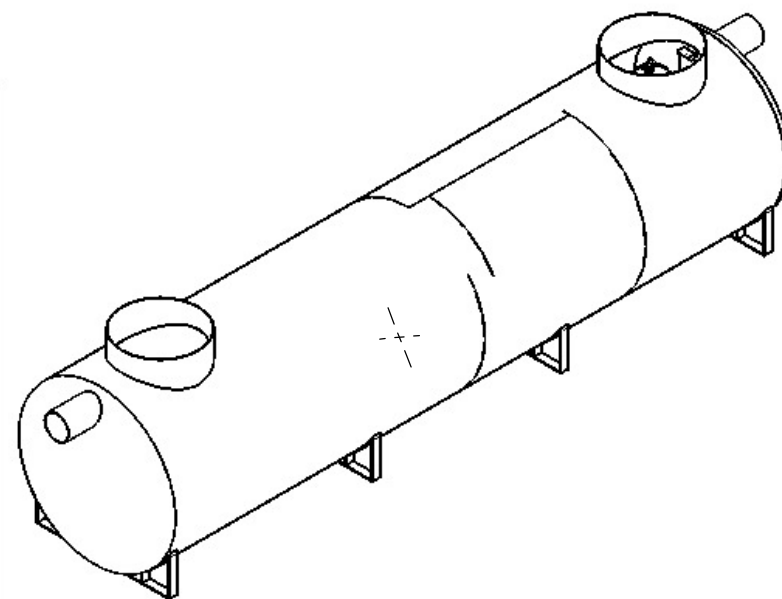
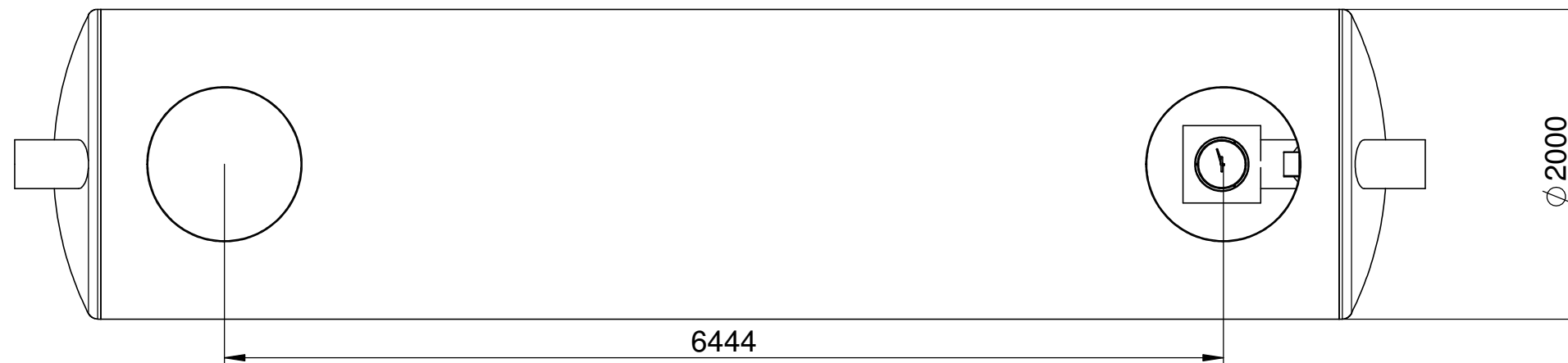
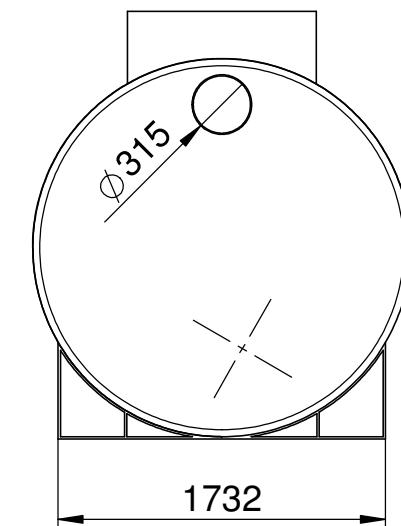
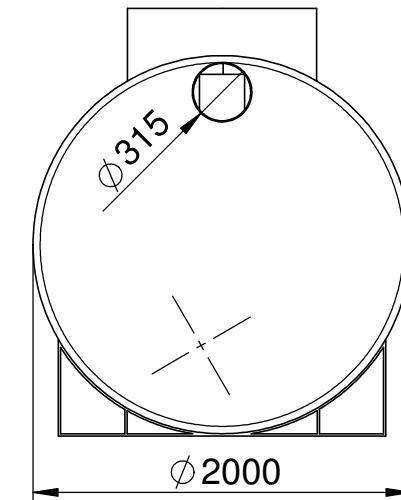
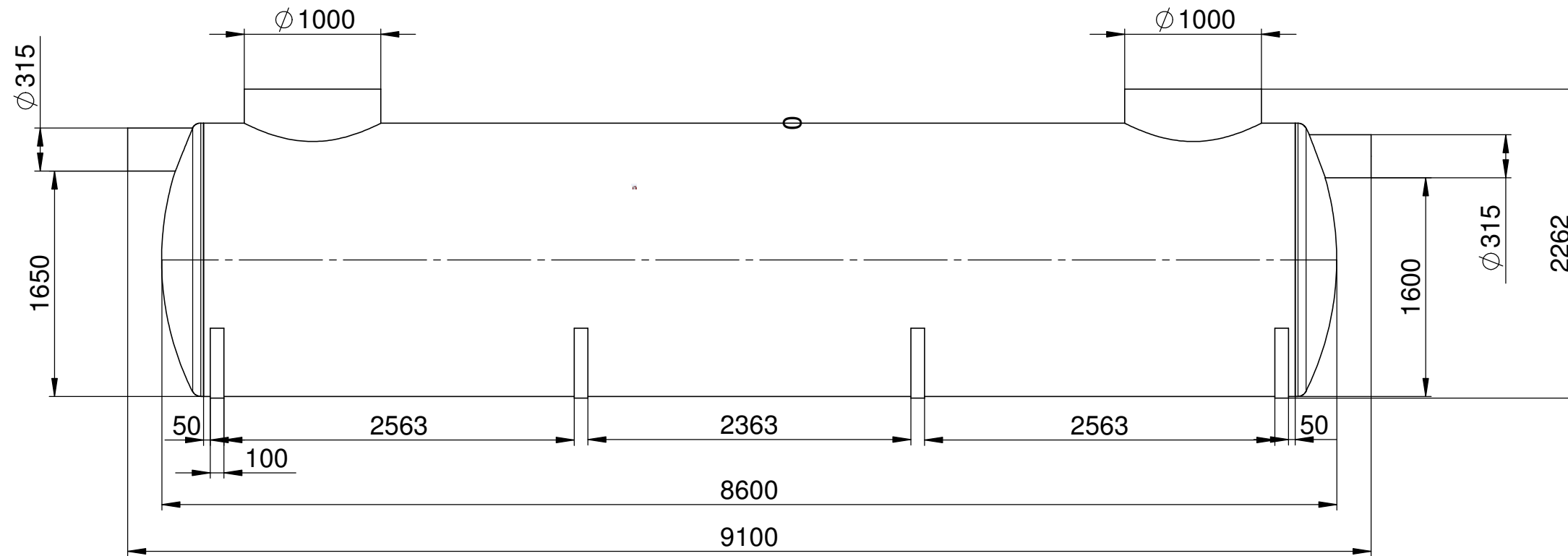


==> Fließrichtung ==> Direction of flow ==>



Hauraton GmbH & CO KG Werkstraße 13 D-76437 Rastatt Germany		hauraton	
Typ / Type	NG/NS/Flow rate	Ref.	SKG
1	100 l/s	Serie #	181100
		Serial #	181100
EN858 Koaleszenzabscheider / Oil separator			
Abscheiderinhalt	10400		Capacity separator
Schlammfanginhalt	11370		Capacity sludge trap
Speichermenge LF	2060		Storage hydrocarbons
Schichtdicke	300	mm	Thickness layer hydrocarbons
Herstellungsjahr	20XX		Manufacturing year

hauraton		Bezeichnung		AF - SKGXX - NG 100 Modell 2017	
Werkstraße 13 76437 Rastatt Germany		Tel. +49 (0) 72 22 9 58-0 Fax +49 (0) 72 22 9 58-100 info@hauraton.com			
Sub of		Modell		0000087329 V8	
Zuordnung		Zeichnung		0000096877 V2	
Tolerierung nach DIN ISO 8015		Allgemeintoleranzen nach DIN ISO 2768-c		© Hauraton 2016 Copyright nach ISO 16016	
DIN ISO 5456-2		Datum		Artikel-Nr.	
Zeichnungs-Bearbeitung		Name		IAN	
Status		CAD-Gewicht		Blatt 1	
00		29.06.2017		von 1	
Revision (M)		RoCo		Modell-Typ	
00		CAD-Volumen		Maßstab 1:100	
Revision (Z)		1220477 cm ³		Format DIN A3	
Änderungen		Werkstoff			
		Werkstoff-Detail			