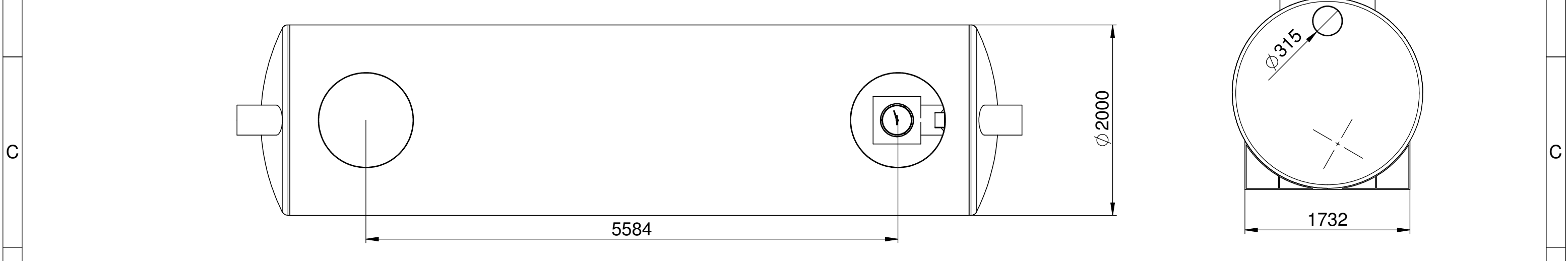
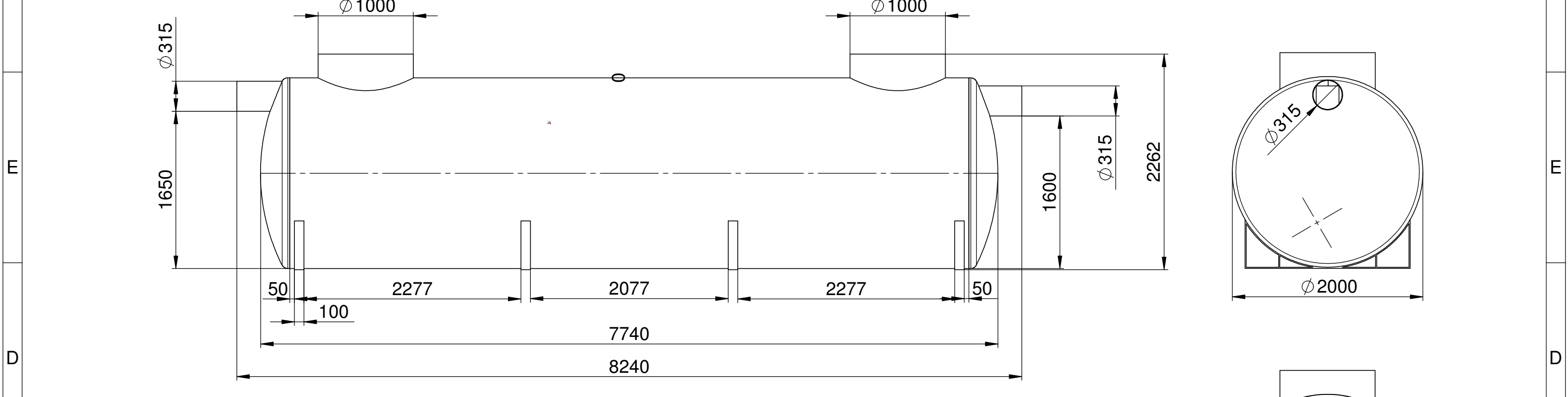


8 7 6 5 4 3 2 1

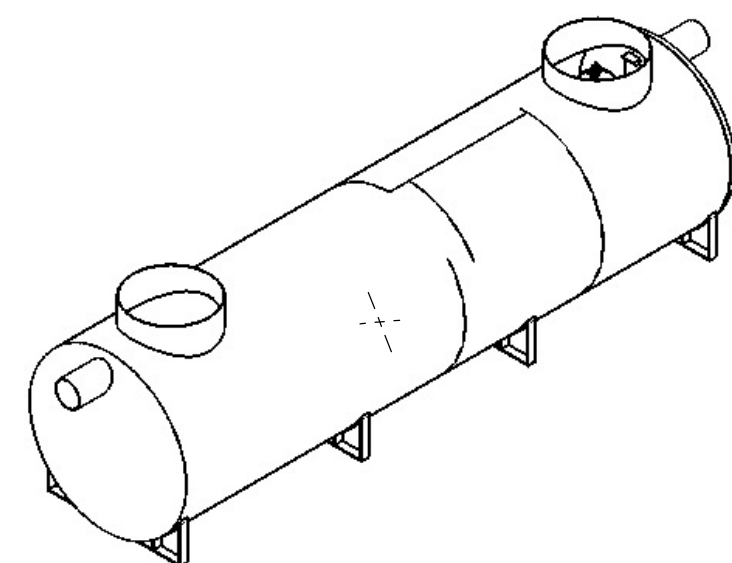
==> Fließrichtung ==> Direction of flow ==>

F F



C C

Hauraton GmbH & CO KG Werkstraße 13		D-76437 Rastatt Germany		<b>hauraton</b>	
Typ / Type	NG/NS/Flow rate	Ref.	<b>SKG</b>		
<b>1</b>	<b>90</b> l/s	Serie # Serial #	<b>181090</b>		
<b>EN858 Koaleszenzabscheider / Oil separator</b>					
Abscheiderinhalt	<b>9160</b>		Capacity separator		
Schlammfanginhalt	<b>10260</b>		Capacity sludge trap		
Speichermenge LF	<b>1814</b>		Storage hydrocarbons		
Schichtdicke	<b>300</b>	mm	Thickness layer hydrocarbons		
Herstellungsjahr	<b>20XX</b>		Manufacturing year		



<b>hauraton</b>		Bezeichnung <b>AF - SKGXX - NG 90 Modell 2017</b>			
Werkstraße 13 76437 Rastatt Germany		Tel. +49 (0) 72 22 9 58-0 Fax +49 (0) 72 22 9 58-100 info@hauraton.com		Sub of	
Tolerierung nach DIN ISO 8015		Allgemeintoleranzen nach DIN ISO 2768-c		© Hauraton 2016 Copyright nach ISO 16016	
DIN ISO 5456-2		Datum	Name	CAD-Gewicht	3358447 g
Zeichnungs-Bearbeitung		29.06.2017	RoCo	CAD-Volumen	1075797 cm <sup>3</sup>
Status				Werkstoff	
				Werkstoff-Detail	
00		00		Änderungen	
Revision (M)		Revision (Z)			
				Artikel-Nr.	IAN
				Modell	0000087329
				V8	Zeichnung 0000096874
				V2	
				Blatt	1
				von	1
				Maßstab	1:100
				Format DIN	A3

8 7 6 5 4 3 2 1

A A