

8 7 6 5 4 3 2 1

==> Fließrichtung ==> Direction of flow ==>

F F

E E

D D

C C

B B

A A

8 7 6 5 4 3 2 1

F F

E E

D D

C C

B B

A A

8 7 6 5 4 3 2 1

F F

E E

D D

C C

B B

A A

8 7 6 5 4 3 2 1

F F

E E

D D

C C

B B

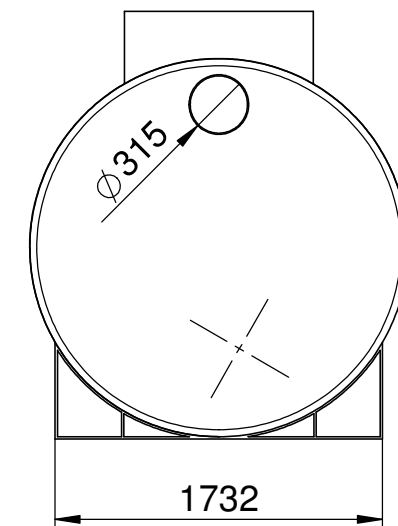
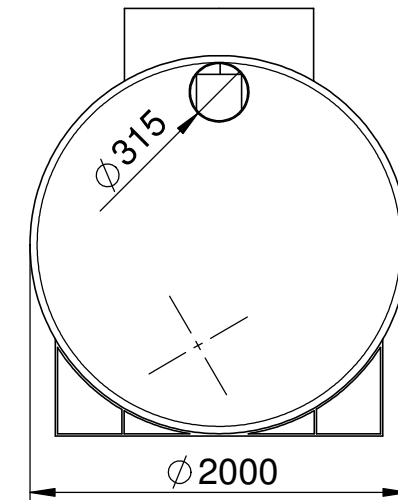
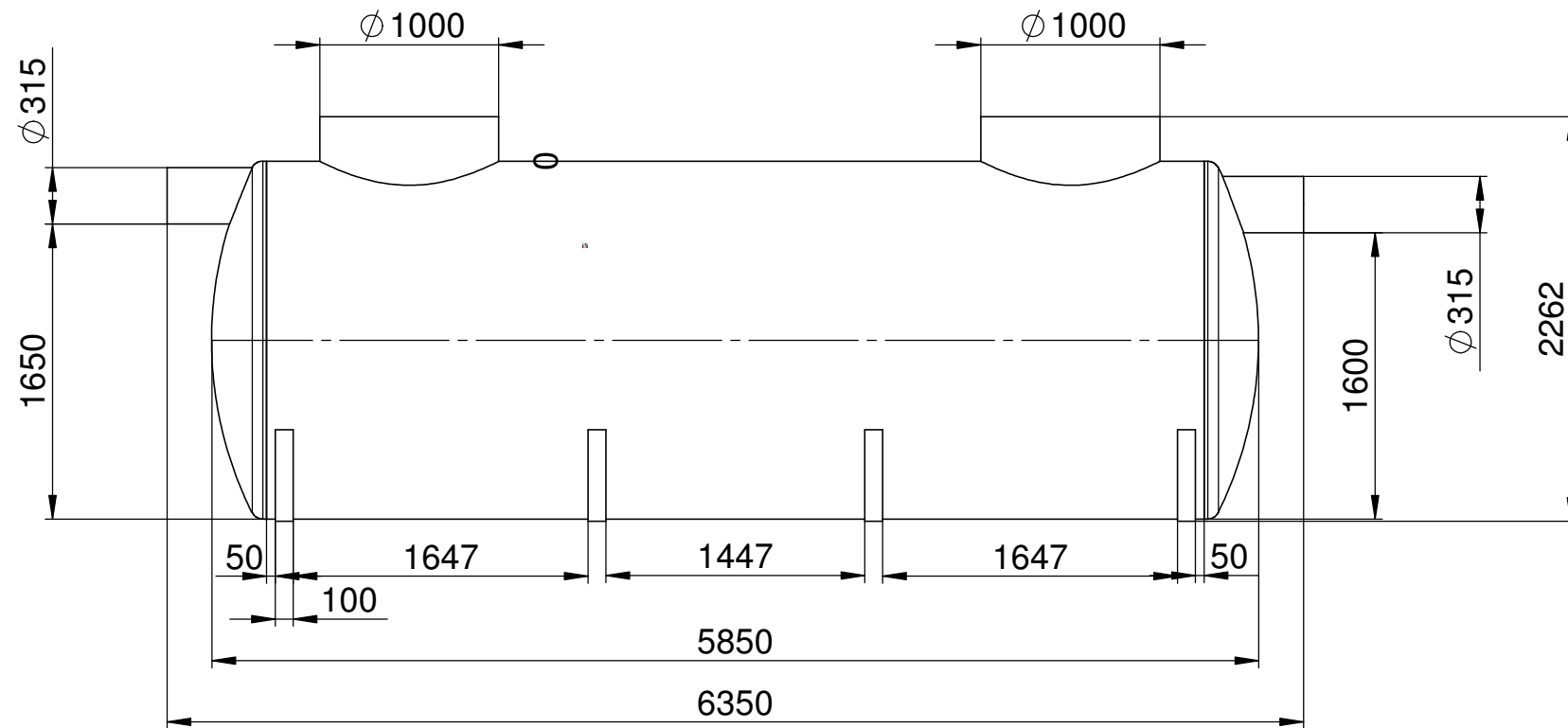
A A

8 7 6 5 4 3 2 1

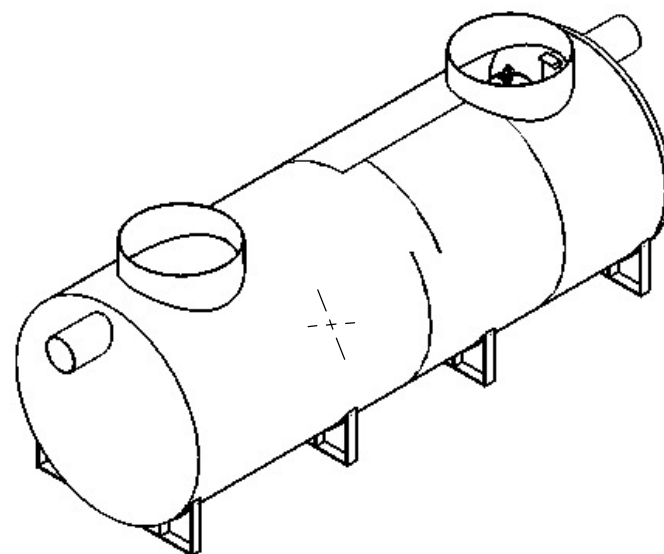
F F

E E

8 7 6 5 4 3 2 1



Hauraton GmbH & CO KG Werkstraße 13 D-76437 Rastatt Germany		hauraton	
Typ / Type	NG/NS/Flow rate	Ref.	SKG
1	65 l/s	Serie #	181065
EN858 Koaleszenzabscheider / Oil separator			
Abscheiderinhalt	6870		Capacity separator
Schlammfanginhalt	7380		Capacity sludge trap
Speichermenge LF	1361		Storage hydrocarbons
Schichtdicke	300	mm	Thickness layer hydrocarbons
Herstellungsjahr	20XX		Manufacturing year



hauraton		Bezeichnung	
Werkstraße 13 76437 Rastatt Germany		AF - SKGXX - NG 65 Modell 2017	
Tel. +49 (0) 72 22 9 58-0 Fax +49 (0) 72 22 9 58-100 info@hauraton.com		Sub of	Modell 0000087329 V7
Tolerierung nach DIN ISO 8015		Zeichnung 0000096742 V3	
Allgemeintoleranzen nach DIN ISO 2768-c		© Hauraton 2016 Copyright nach ISO 16016	
DIN ISO 5456-2		Artikel-Nr. IAN	
Datum	Name	CAD-Gewicht	Blatt 1
25.08.2016	RoCo	2766486 g	von 1
Zeichnungs-Bearbeitung		CAD-Volumen	Maßstab 1:100
		892401 cm³	Format DIN A3
Status		Werkstoff	
		Werkstoff-Detail	
00	00	Änderungen	
Revision (M)	Revision (Z)		