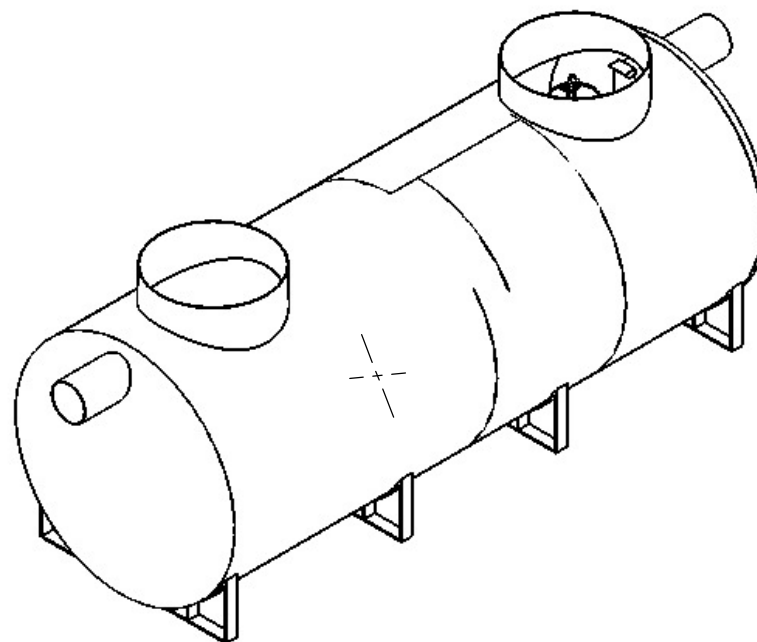
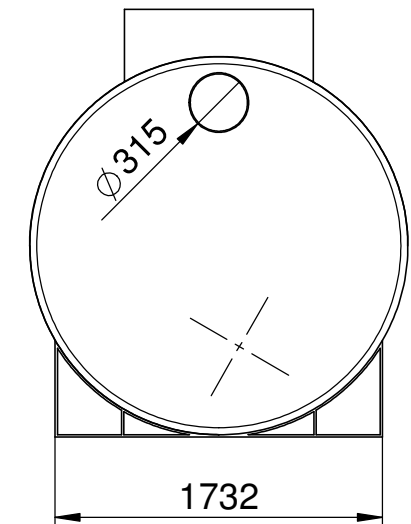
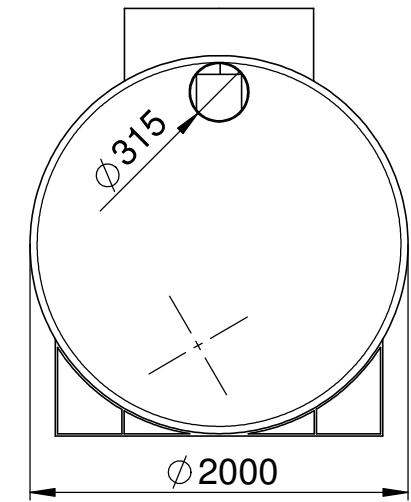
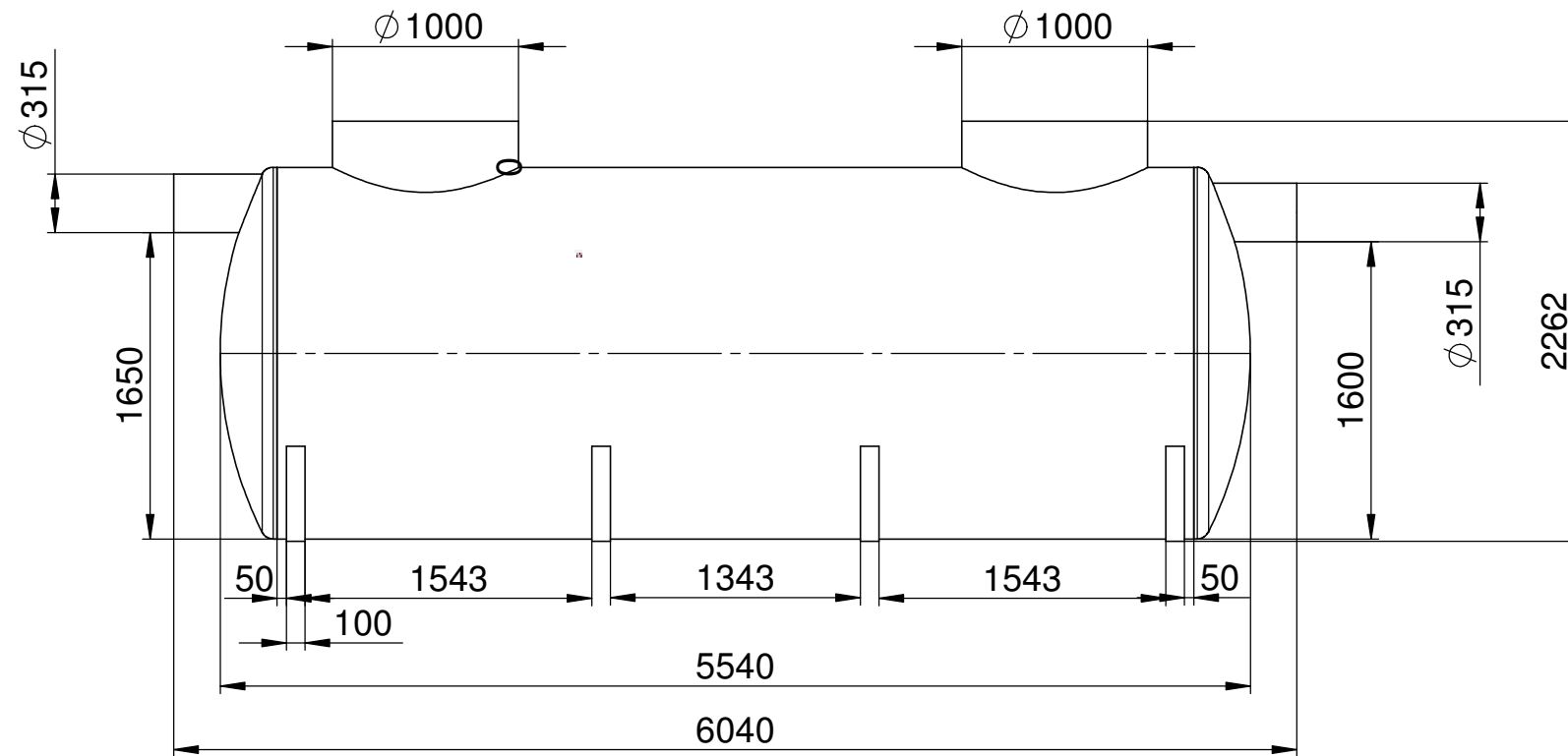


==> Fließrichtung ==> Direction of flow ==>



Hauraton GmbH & CO KG Werkstraße 13 D-76437 Rastatt Germany		hauraton	
Typ / Type	NG/NS/Flow rate	Ref.	SKG
1	60 l/s	Serie # Serial #	181060
EN858 Koaleszenzabscheider / Oil separator			
Abscheiderinhalt	6470		Capacity separator
Schlammfanginhalt	6930		Capacity sludge trap
Speichermenge LF	1281		Storage hydrocarbons
Schichtdicke	300	mm	Thickness layer hydrocarbons
Herstellungsjahr	20XX		Manufacturing year

hauraton		Bezeichnung AF - SKGXX - NG 60 Modell 2017	
Werkstraße 13 76437 Rastatt Germany		Tel. +49 (0) 72 22 9 58-0 Fax +49 (0) 72 22 9 58-100 info@hauraton.com	
Sub of	Modell	0000087329	V7
Zuordnung		Zeichnung	0000096739
Tolerierung nach DIN ISO 8015		Allgemeintoleranzen nach DIN ISO 2768-c	
© Hauraton 2016 Copyright nach ISO 16016		Artikel-Nr.	
IAN		Blatt 1	
DIN ISO 5456-2		Datum	Name
Zeichnungs-Bearbeitung		25.08.2016	RoCo
Status		CAD-Gewicht	2640720 g
		CAD-Volumen	768394 cm³
		Werkstoff	
		Werkstoff-Detail	
00		Änderungen	
Revision (M)	Revision (Z)		
		Blatt 1	
		von 1	
		Maßstab 1:100	
		Format DIN A3	