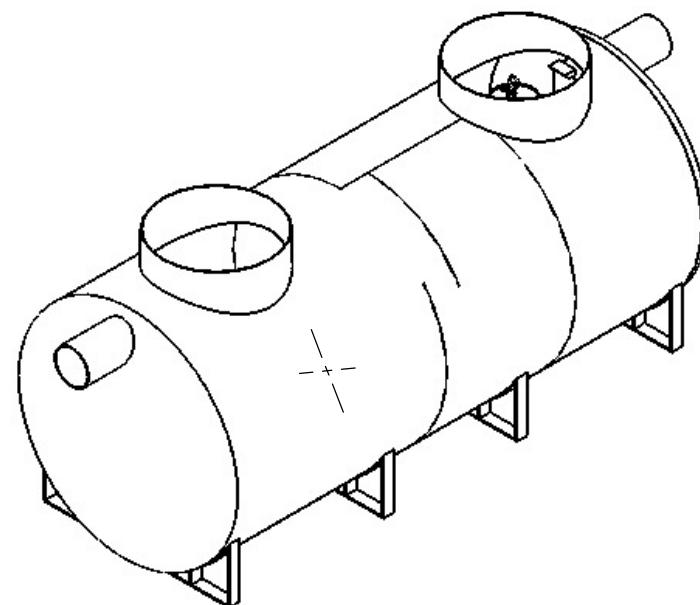


Hauraton GmbH & CO KG Werkstraße 13 D-76437 Rastatt Germany		<b>hauraton</b>	
Typ / Type	NG/NS/Flow rate	Ref.	<b>SKG</b>
<b>1</b>	<b>50</b> l/s	Serie #	<b>181050</b>
		Serial #	<b>181050</b>
<b>EN858 Koaleszenzabscheider / Oil separator</b>			
Abscheiderinhalt	<b>5930</b>		Capacity separator
Schlammfanginhalt	<b>6100</b>		Capacity sludge trap
Speichermenge LF	<b>1203</b>		Storage hydrocarbons
Schichtdicke	<b>300</b>	mm	Thickness layer hydrocarbons
Herstellungsjahr	<b>20XX</b>		Manufacturing year



<b>hauraton</b>		Bezeichnung		AF - SKGXX - NG 50 Modell 2017	
Werkstraße 13 76437 Rastatt Germany		Tel. +49 (0) 72 22 9 58-0 Fax +49 (0) 72 22 9 58-100 info@hauraton.com			
Sub of	Modell	0000087329	V7	Zeichnung	0000096736 V3
Tolerierung nach DIN ISO 8015	Allgemeintoleranzen nach DIN ISO 2768-c		© Hauraton 2016 Copyright nach ISO 16016	Artikel-Nr.	IAN
DIN ISO 5456-2	Datum	Name	CAD-Gewicht	2466634 g	Blatt 1
Zeichnungs-Bearbeitung	25.08.2016	RoCo	CAD-Volumen	746217 cm <sup>3</sup>	Modell-Typ
Status			Werkstoff		Maßstab 1:100
			Werkstoff-Detail		Format DIN A3
00	00	Änderungen			
Revision (M)	Revision (Z)				