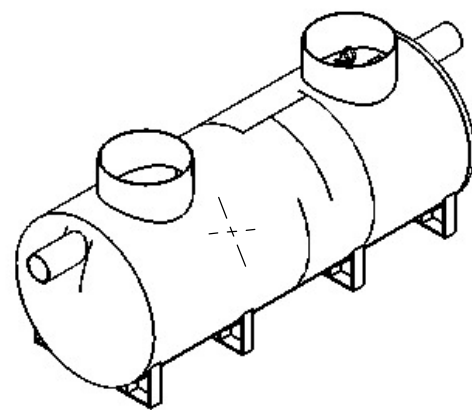


Hauraton GmbH & CO KG Werkstraße 13		D-76437 Rastatt Germany		hauraton	
Typ / Type	NG/NS/Flow rate	Ref.	SKG		
1	15 l/s	Serie # Serial #	181015		
EN858 Koaleszenzabscheider / Oil separator					
Abscheiderinhalt	1400		Capacity separator		
Schlammfanginhalt	1580		Capacity sludge trap		
Speichermenge LF	504		Storage hydrocarbons		
Schichtdicke	300	mm	Thickness layer hydrocarbons		
Herstellungsjahr	20XX		Manufacturing year		



hauraton		Bezeichnung AF - SKGXX - NG 15 Modell 2017			
Werkstraße 13 76437 Rastatt Germany		Tel. +49 (0) 72 22 9 58-0 Fax +49 (0) 72 22 9 58-100 info@hauraton.com		Sub of	
Tolerierung nach DIN ISO 8015		Allgemeintoleranzen nach DIN ISO 2768-c		© Hauraton 2016 Copyright nach ISO 16016	
DIN ISO 5456-2		Datum		Modell 0000087329	
Zeichnungs-Bearbeitung		25.08.2016		V7	
Status		Name		Zeichnung 0000096718	
00		RoCo		V3	
Revision (M)		CAD-Gewicht		952213 g	
00		CAD-Volumen		271327 cm ³	
Revision (Z)		Werkstoff		Artikel-Nr.	
Änderungen		Werkstoff-Detail		IAN	
				Blatt 1	
				von 1	
				Maßstab 1:100	
				Format DIN A3	