

ПАСПОРТ

Наименование и обозначение изделия

Адаптер ULTRA Quick ду 50 мм мин/макс 49-71

Количество: 3шт

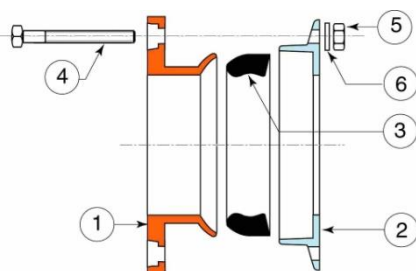
Заводской номер: МАА50НАСНА

РОСС FR.АГ35.Н05287, от 06.10.2017, выданный ООО «Центр Сертификации «СертПромТест», соответствует ГОСТ 5525-88, ГОСТ 7293-85

Диаметр условный: 50 мм.

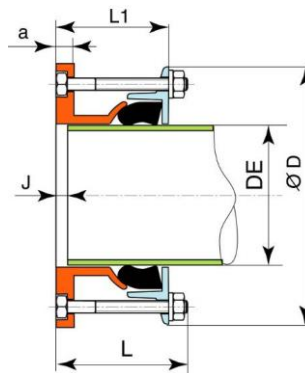
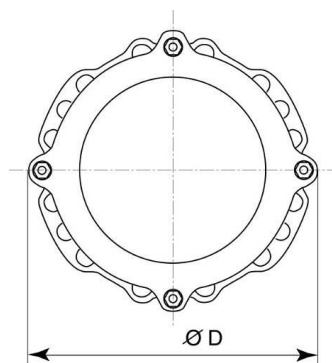
Расчетные параметры среды:

Питьевая/ сырая вода, $P_y = 16$ атм.



Поз.	Наименование	Материал	Покрытие
1	Неподвижная часть корпуса	ВЧШГ	Эпоксидное покрытие толщиной мин. 250 μ
2	Фланец и фланцевое кольцо	ВЧШГ	Эпоксидное покрытие толщиной мин. 250 μ
3	Уплотнительная прокладка	Резина ЭПДМ	
4	Шпильки	Сталь EN 10025 S235JRG2 или S335J2G3 марки 6/8	Цинковое покрытие
5	Гайка	Сталь EN 10025 S235JRG2 или S335J2G3 марки 6/8	Цинковое покрытие
6	Шайба	Мягкая сталь	Цинковое покрытие

Строительные размеры, /мм; кг/



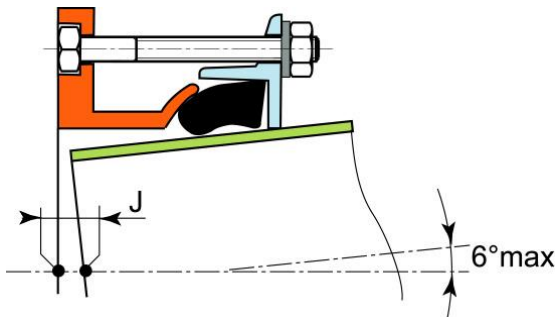
DN	DE (min-max)	L	a	D	L1 Mini- Maxi	J Mini-Maxi (*)	Вес
50	49-71	142	17	178	82-106	4-32	3,3

Измерения в мм.

Назначение

Применяется в качестве фасонной детали на сетях холодного водоснабжения (вкл. питьевые) для соединения гладкого конца н.д. 49-71 мм с фланцем ду 50 мм.

Максимально допустимое угловое отклонение: 6 гр.



Гарантийные обязательства изготовителя:

Предприятие-изготовитель гарантирует для внутреннего рынка Российской Федерации (России) исправную работу оборудования, его агрегатов и узлов при соблюдении правил хранения, технического обслуживания и эксплуатации, в течение 12 (двенадцати) месяцев. Гарантийный срок эксплуатации исчисляется со дня продажи.

Дата поставки: 22.07.2019 г.

Производитель: Saint-Gobain PAM