

ПАСПОРТ

Наименование и обозначение изделия

Адаптер ULTRA Quick ду 200 мм мин/макс 211-241

Количество: 10 шт.

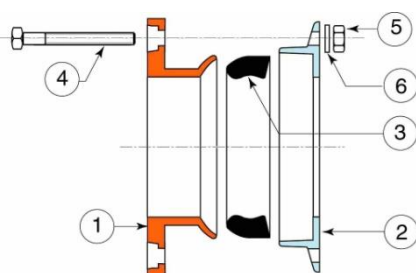
Заводской номер: МАВ2ОНАСНН

РОСС FR.АГ35.Н05287, от 06.10.2017, выданный ООО «Центр Сертификации «СертПромТест», соответствует ГОСТ 5525-88, ГОСТ 7293-85

Диаметр условный: 200 мм.

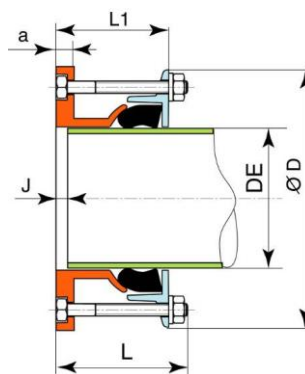
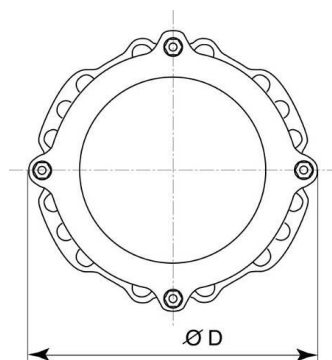
Расчетные параметры среды:

Питьевая/ сырая вода, $P_y = 16$ атм.



Поз.	Наименование	Материал	Покрытие
1	Неподвижная часть корпуса	ВЧШГ	Эпоксидное покрытие толщиной мин. 250 м
2	Фланец и фланцевое кольцо	ВЧШГ	Эпоксидное покрытие толщиной мин. 250 м
3	Уплотнительная прокладка	Резина ЭПДМ	
4	Шпильки	Сталь EN 10025 S235JRG2 или S335J2G3 марки 6/8	Цинковое покрытие
5	Гайка	Сталь EN 10025 S235JRG2 или S335J2G3 марки 6/8	Цинковое покрытие
6	Шайба	Мягкая сталь	Цинковое покрытие

Строительные размеры, /мм; кг/



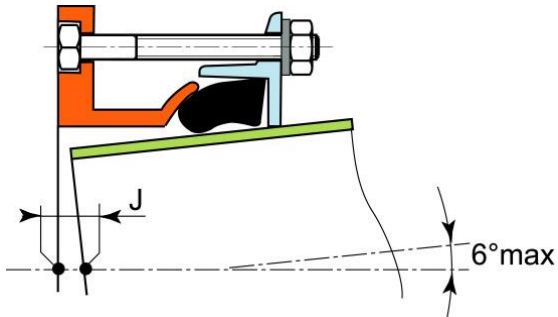
DN	DE (min-max)	L	a	D	L1 Mini- Maxi	J Mini-Maxi (*)	Вес
200	211-241	172	18	363	105-138	13-34	11

Измерения в мм.

Назначение

Применяется в качестве фасонной детали на сетях холодного водоснабжения (вкл. питьевые) для соединения гладкого конца н.д. 211-241 мм с фланцем ду 200 мм.

Максимально допустимое угловое отклонение: 6 гр.



Гарантийные обязательства изготовителя:

Предприятие-изготовитель гарантирует для внутреннего рынка Российской Федерации (России) исправную работу оборудования, его агрегатов и узлов при соблюдении правил хранения, технического обслуживания и эксплуатации, в течение 12 (двенадцати) месяцев. Гарантийный срок эксплуатации исчисляется со дня продажи.

Дата поставки: 22.07.2019г.

Производитель: Saint-Gobain PAM