

## ПАСПОРТ

### Наименование и обозначение изделия

Адаптер ULTRA Quick ду 150 мм мин/макс 151-181

Количество: 9шт.

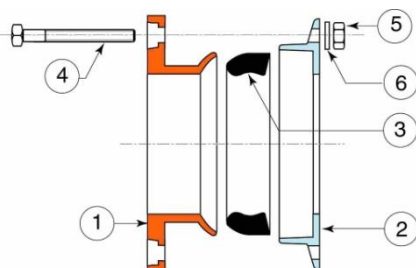
Заводской номер: MAB15HACNF

РОСС FR.АГ35.Н05287, от 06.10.2017, выданный ООО «Центр Сертификации «СертПромТест», соответствует ГОСТ 5525-88, ГОСТ 7293-85

Диаметр условный: 150 мм.

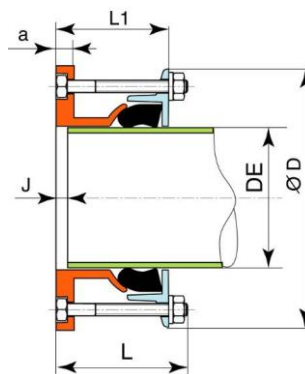
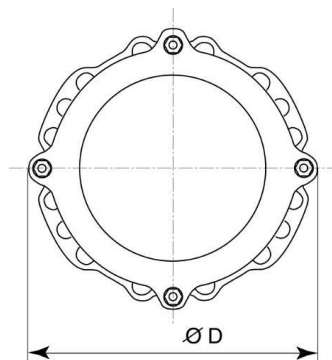
### Расчетные параметры среды:

Питьевая/ сырая вода,  $P_y = 16$  атм.



Поз.	Наименование	Материал	Покрытие
1	Неподвижная часть корпуса	ВЧШГ	Эпоксидное покрытие толщиной мин. 250 $\mu$
2	Фланец и фланцевое кольцо	ВЧШГ	Эпоксидное покрытие толщиной мин. 250 $\mu$
3	Уплотнительная прокладка	Резина ЭПДМ	
4	Шпильки	Сталь EN 10025 S235JRG2 или S335J2G3 марки 6/8	Цинковое покрытие
5	Гайка	Сталь EN 10025 S235JRG2 или S335J2G3 марки 6/8	Цинковое покрытие
6	Шайба	Мягкая сталь	Цинковое покрытие

Строительные размеры, /мм; кг/



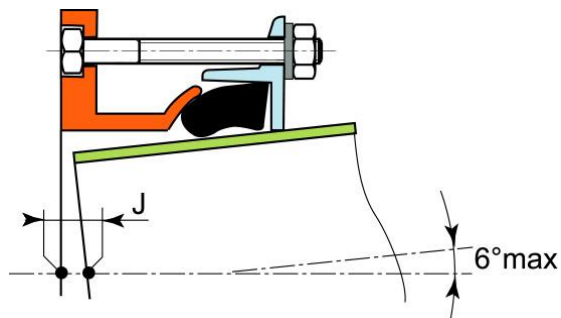
DN	DE	L	a	D	L1 Mini- Maxi	J Mini-Maxi (*)	Вес
150	151-181	142	17	297	87-119	9-27	8,5

Измерения в мм.

### Назначение

Применяется в качестве фасонной детали на сетях холодного водоснабжения (вкл. питьевые) для соединения гладкого конца н.д. 151-181 мм с фланцем ду 150 мм.

**Максимально допустимое угловое отклонение:** 6 гр.



**Гарантийные обязательства изготовителя:**

Предприятие-изготовитель гарантирует для внутреннего рынка Российской Федерации (России) исправную работу оборудования, его агрегатов и узлов при соблюдении правил хранения, технического обслуживания и эксплуатации, в течение 12 (двенадцати) месяцев. Гарантийный срок эксплуатации исчисляется со дня продажи.

**Дата поставки:** 22.07.2019 г.

**Производитель:** Saint-Gobain PAM