

Специальные фитинги для отопления

НОВИНКА



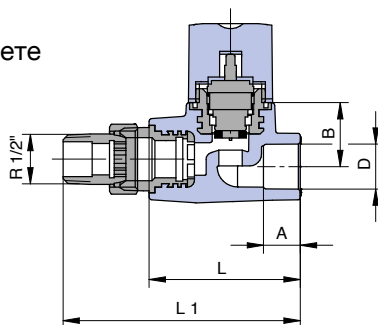
**Первые термостатические вентили
изготовленные из пластика и металла!**

Регулирование теплового режима в помещении
за счет изменения протока теплоносителя

Вентиль радиаторный термостатический прямой



в белом и сером цвете

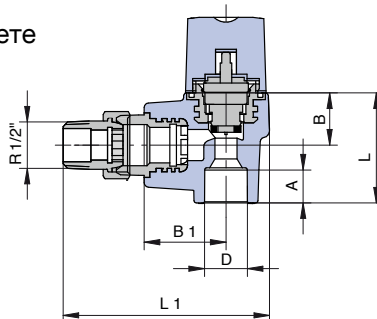


КОД	SVER020PXX
	BVER020PXX
A	14,5 mm
L	65 mm
L1	102 mm
B	27,5 mm
D	20 mm
R	1/2"

Вентиль радиаторный термостатический угловой



в белом и сером цвете



КОД	SVER020RXX
	BVER020RXX
A	14,5 mm
L	49,5 mm
L1	93 mm
B	23,5 mm
B1	36,5 mm
D	20 mm
R	1/2"

Головка термостатическая



КОД	TEHLAXXXX
-----	-----------

Наши другие специальные фитинги для отопления



Распределительный узел D 20, 25 мм



Евроконус с накидной гайкой D 20 мм



Подключение к радиатору угольник 45°



Подключение к радиатору угольник 90°