



## ISAN (SPIRAL) - радиаторы из ребристых труб

Радиаторы типа Spiral-нагревательные устройства, которые стандартно делают из ребристых трубок.  
Прим.:  $\varnothing 32 \times 2,0 \times \varnothing 92$  – наружный диаметр трубки х толщина трубки х наружный диаметр обмотки спирали (мм)  
Эти устройства предназначены для работы во всех отопительных системах.  
Широкий спектр использования – для промышленных, жилищных и общественных строений.

### Характеристики:

Материал сталь покрашенная в белый цвет  
RAL 9016 или RAL 9010  
Подключение 2 x 1/2" ВР  
Воздушный клапан установленный на радиаторе 3/8"  
Макс. рабочая температура теплоносителя 120 °С  
Рабочее давление теплоносителя 1 МПа(10 Бар)  
Макс. рабочее давление теплоносителя 1,3 МПа(13 Бар)  
В таблице указана теплопроизводительность (Q-Вт)  
при t°С 90/70/20°С  
Температура окружающей среды +2°С – +40 °С.  
Относительная влажность 20–70 %  
 $\varnothing 32 \times 2,0 \times \varnothing 92$  мм, обмотка с шагом 10 мм  
 $\varnothing 57 \times 2,5 \times \varnothing 137$  мм, обмотка с шагом 18 мм  
 $\varnothing 76 \times 2,5 \times \varnothing 156$  мм, обмотка с шагом 20 мм  
Толщина стальных пластин 0,8 мм

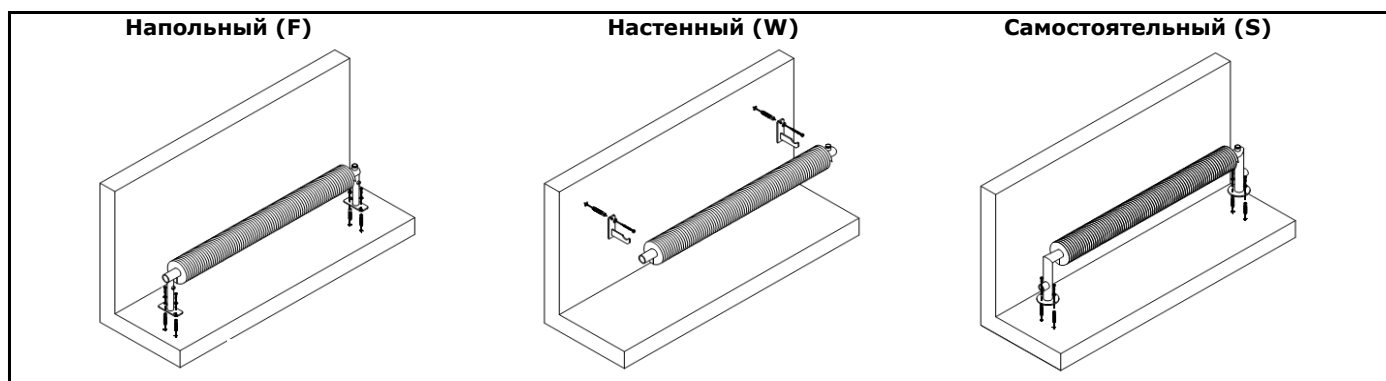


### Возможности:

Длина 500–6000 мм (шаг по 100 мм)  
Изменение шага витков пластины 10–30 мм (шаг 2 мм)  
Подключение 3/8", 3/4" и 1" доплата - 53,55 EUR  
Самостоятельный вариант крепления доплата - 63 EUR  
Покраска радиатора по образцу RAL +30%  
Поверхностная обработка жаростойким цинком доплата - 50% (теплопроизводительность уменьшается на 10%)  
Изготовление радиатора из нержавеющей стали ČSN 17240 (DIN 1,4301 - AISI 304)  
(теплопроизводительность уменьшается на 35%)  
Нестандартное подключение радиатора доплата - 53,55 EUR  
За вертикальное исполнения доплата - 28,35 EUR (теплопроизводительность уменьшается на 30%)  
Радиатор из нержавеющей стали в вертикальном исполнении теплопроизводительность уменьшается на 55%

RA1						
Размер трубок	32x2x92		57x2,5x137		76x2,5x156	
Длина; мм	Цена; € (с НДС)	Мощность (Вт)	Цена; € (с НДС)	Мощность (Вт)	Цена; € (с НДС)	Мощность (Вт)
500	124,74	203	155,93	266	176,72	294
1 000	178,79	501	218,30	559	249,48	587
1 500	232,85	799	280,67	911	320,17	939
2 000	286,90	1 058	343,04	1 240	390,85	1 260
2 500	338,88	1 318	405,41	1 568	463,62	1 636
3 000	392,93	1 578	467,78	1 919	534,30	2 046
4 000	700,62	2 095	802,49	2 612	916,84	2 721
5 000	869,02	2 628	975,05	3 292	1 110,19	3 366
6 000	1 037,42	3 161	1 147,61	3 906	1 305,61	3 991

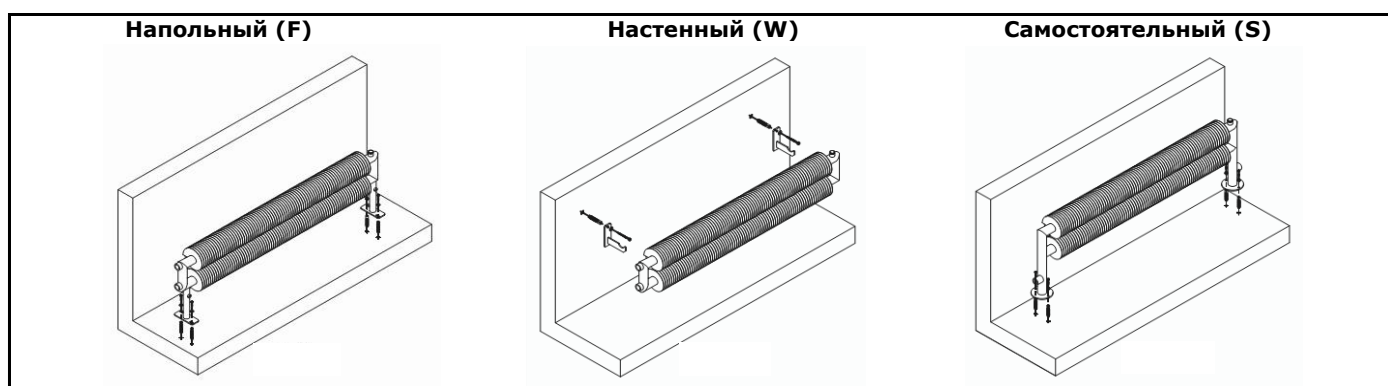
### Варианты подключения





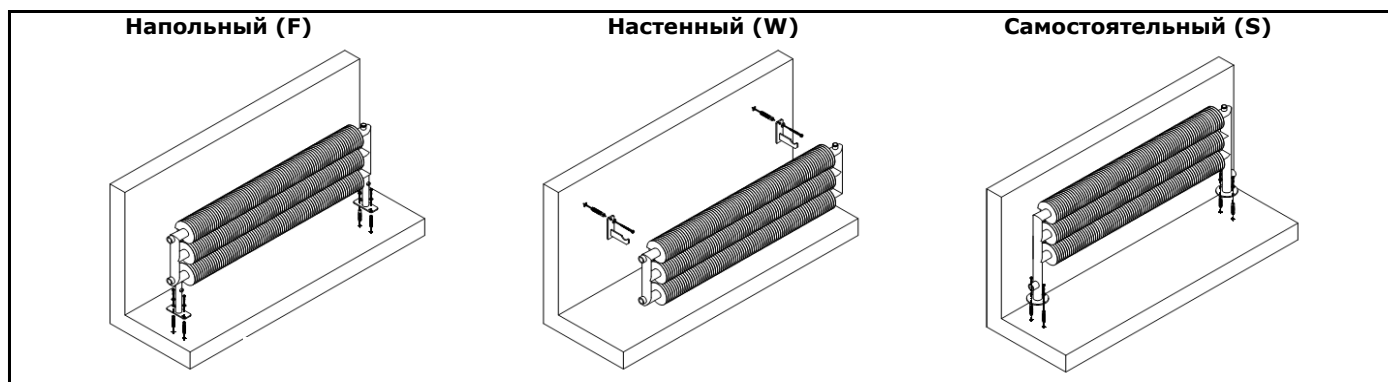
<b>RAT2</b>						
Размер трубок	32x2x92		57x2,5x137		76x2,5x156	
Длина; мм	Цена; € (с НДС)	Мощность (Вт)	Цена; € (с НДС)	Мощность (Вт)	Цена; € (с НДС)	Мощность (Вт)
500	303,53	361	320,17	385	359,67	403
1 000	403,33	887	438,67	965	486,49	1 003
1 500	503,12	1 420	555,09	1 527	613,31	1 589
2 000	602,91	1 882	663,20	2 178	740,12	2 235
2 500	702,70	2 345	779,63	2 769	866,94	2 840
3 000	810,81	2 769	889,81	3 377	993,76	3 422
4 000	1 345,11	3 725	1 513,51	4 586	1 688,15	4 626
5 000	1 650,73	4 672	1 825,36	5 775	2 037,42	5 846
6 000	1 935,55	5 618	2 139,29	6 848	2 392,93	6 960

**Варианты подключения**



<b>RAT3</b>						
Размер трубок	32x2x92		57x2,5x137		76x2,5x156	
Длина; мм	Цена; € (с НДС)	Мощность (Вт)	Цена; € (с НДС)	Мощность (Вт)	Цена; € (с НДС)	Мощность (Вт)
500	451,14	539	519,75	584	534,30	607
1 000	598,75	1 331	686,07	1 483	748,44	1 503
1 500	744,28	2 129	854,47	2 382	962,58	2 399
2 000	887,73	2 820	1 014,55	3 318	1 114,34	3 351
2 500	1 037,42	3 511	1 180,87	4 171	1 328,48	4 265
3 000	1 185,03	4 151	1 343,03	5 133	1 422,04	5 185
4 000	1 989,60	5 581	2 266,11	6 990	2 498,96	7 055
5 000	2 463,62	7 001	2 717,25	8 841	3 002,08	9 023
6 000	2 775,47	8 420	3 176,71	10 449	3 515,59	10 567

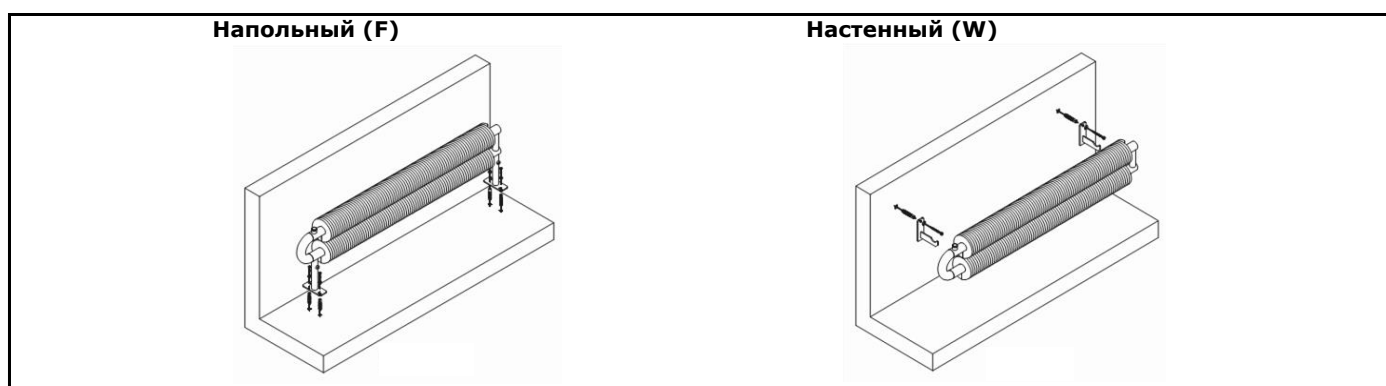
**Варианты подключения**





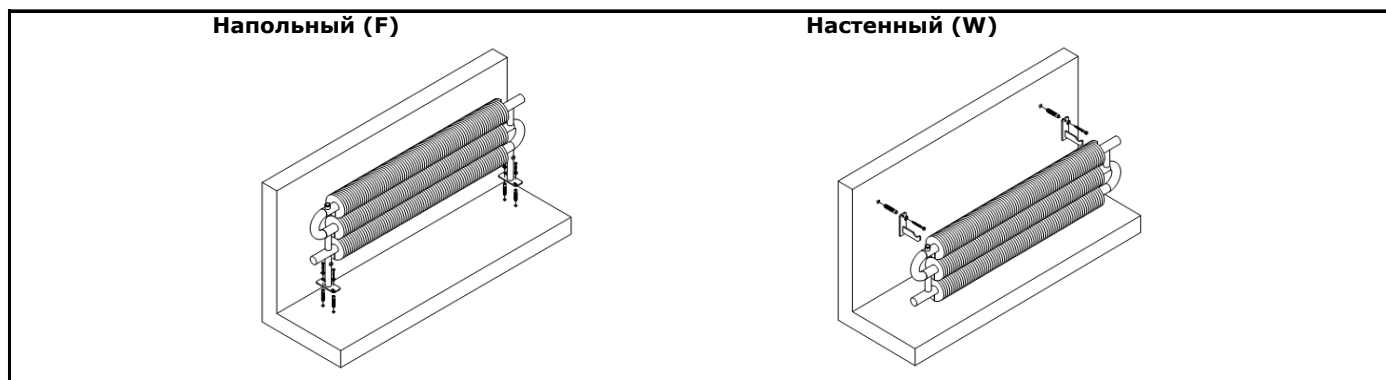
<b>RAO2</b>						
Размер трубок	32x2x92		57x2,5x137		76x2,5x156	
Длина; мм	Цена; € (с НДС)	Мощность (Вт)	Цена; € (с НДС)	Мощность (Вт)	Цена; € (с НДС)	Мощность (Вт)
500	247,40	361	293,14	385	324,32	403
1 000	347,19	887	409,56	965	453,22	1 003
1 500	446,99	1 420	528,07	1 527	582,12	1 589
2 000	546,78	1 882	634,10	2 178	706,86	2 235
2 500	648,65	2 345	752,60	2 769	835,76	2 840
3 000	748,44	2 769	860,71	3 377	960,50	3 422
4 000	1 295,22	3 725	1 476,09	4 586	1 644,49	4 626
5 000	1 569,65	4 672	1 785,86	5 775	1 991,68	5 846
6 000	1 850,31	5 618	2 101,87	6 848	2 347,19	6 960

**Варианты подключения**



<b>RAO3</b>						
Размер трубок	32x2x92		57x2,5x137		76x2,5x156	
Длина; мм	Цена; € (с НДС)	Мощность (Вт)	Цена; € (с НДС)	Мощность (Вт)	Цена; € (с НДС)	Мощность (Вт)
500	367,98	539	434,51	584	480,25	607
1 000	513,51	1 331	602,91	1 483	665,28	1 503
1 500	661,12	2 129	762,99	2 382	835,76	2 399
2 000	804,57	2 820	929,31	3 318	1 020,79	3 351
2 500	954,26	3 511	1 097,71	4 171	1 209,98	4 265
3 000	1 099,79	4 151	1 257,80	5 133	1 395,01	5 185
4 000	1 908,52	5 581	2 151,77	6 990	2 386,69	7 066
5 000	2 318,09	7 001	2 602,91	8 841	2 889,81	9 023
6 000	2 586,28	8 420	3 064,45	10 449	3 403,32	10 567

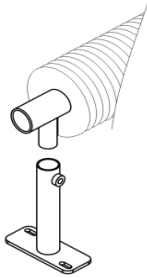
**Варианты подключения**



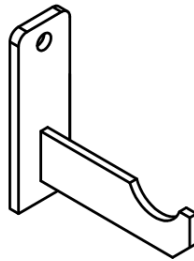


### Внешний вид крепежа

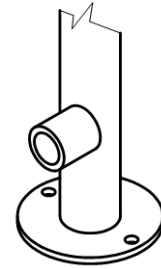
Ножка на пол



Консоль на стену

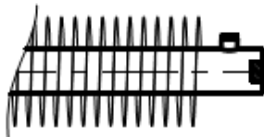


Самостоятельный вариант

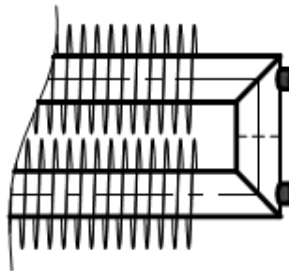


### Стандартные возможности подключения радиаторов

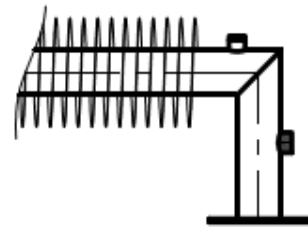
S1 для RA1 и RAO



S2 для RAT

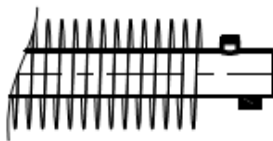


S3 для RA1 и RAT

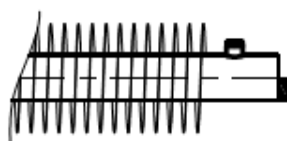


### Нестандартные возможности подключения радиаторов (доплата)

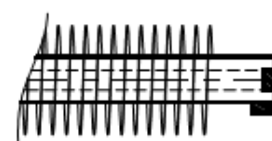
A1 для RA1, RAT и RAO



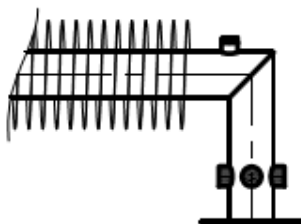
A2 для RA1 и RAO с  $\varnothing$  57 и 76 мм



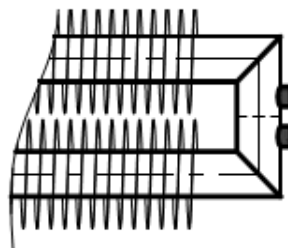
A3 для RA1 с  $\varnothing$  57 и 76 мм



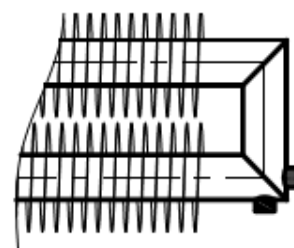
A4 для RA1 и RAT  
под углом 90°



A5 для RAT  
с расстоянием подключения 50 мм



A6 для RAT

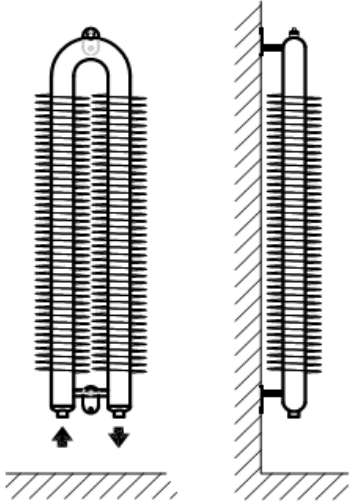






**Нестандартные конструкции радиаторов (доплата)**

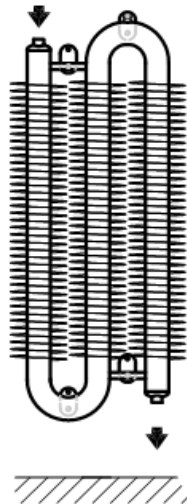
RAO2



RA1



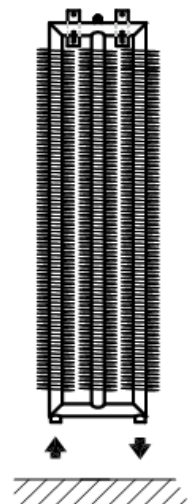
RAO3



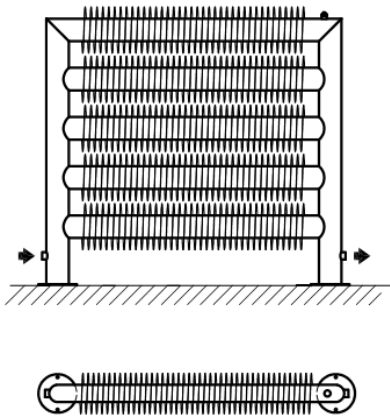
RAT2



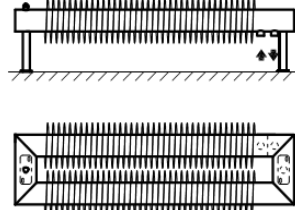
RAT3



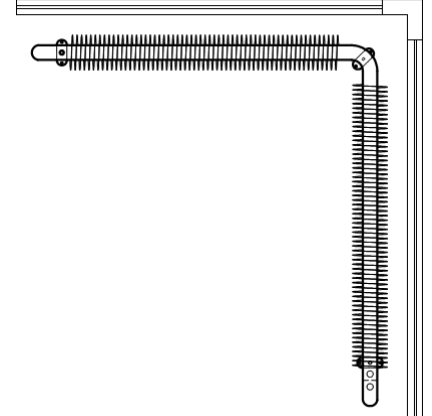
RAT5 76x2,5x156



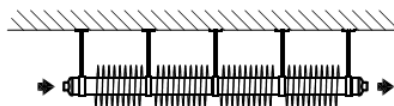
RAT2 76x2,5x156



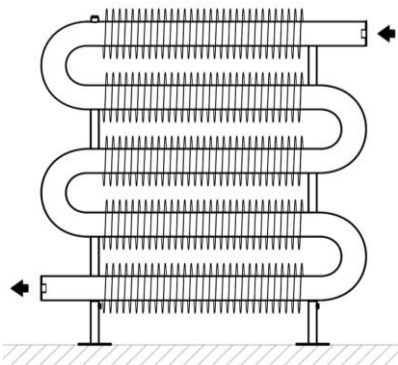
RAO2 57x2,5x137



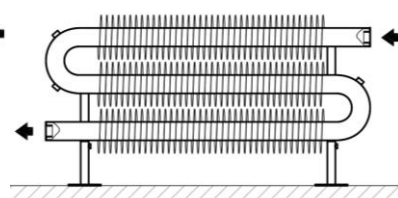
RA1 57x2,5x137



RAO5 57x2,5x137



RAO3 57x2,5x137



RAO2 32x2x92

