



ISAN (SPIRAL) - радиаторы из ребристых труб

Радиаторы типа Spiral-нагревательные устройства, которые стандартно делают из ребристых трубок.
Прим.: $\varnothing 32 \times 2,0 \times \varnothing 92$ – наружный диаметр трубки х толщина трубки х наружный диаметр обмотки спирали (мм)
Эти устройства предназначены для работы во всех отопительных системах.
Широкий спектр использования – для промышленных, жилищных и общественных строений.

Характеристики:

Материал сталь покрашенная в белый цвет
RAL 9016 или RAL 9010
Подключение 2 х 1/2" ВР
Воздушный клапан установленный на радиаторе 3/8"
Макс. рабочая температура теплоносителя 120 °С
Рабочее давление теплоносителя 1 МПа(10 Бар)
Макс. рабочее давление теплоносителя 1,3 МПа(13 Бар)
В таблице указана теплопроизводительность (Q-Вт)
при t°С 90/70/20°С
Температура окружающей среды +2°С – +40 °С.
Относительная влажность 20–70 %
 $\varnothing 32 \times 2,0 \times \varnothing 92$ мм, обмотка с шагом 10 мм
 $\varnothing 57 \times 2,5 \times \varnothing 137$ мм, обмотка с шагом 18 мм
 $\varnothing 76 \times 2,5 \times \varnothing 156$ мм, обмотка с шагом 20 мм
Толщина стальных пластин 0,8 мм

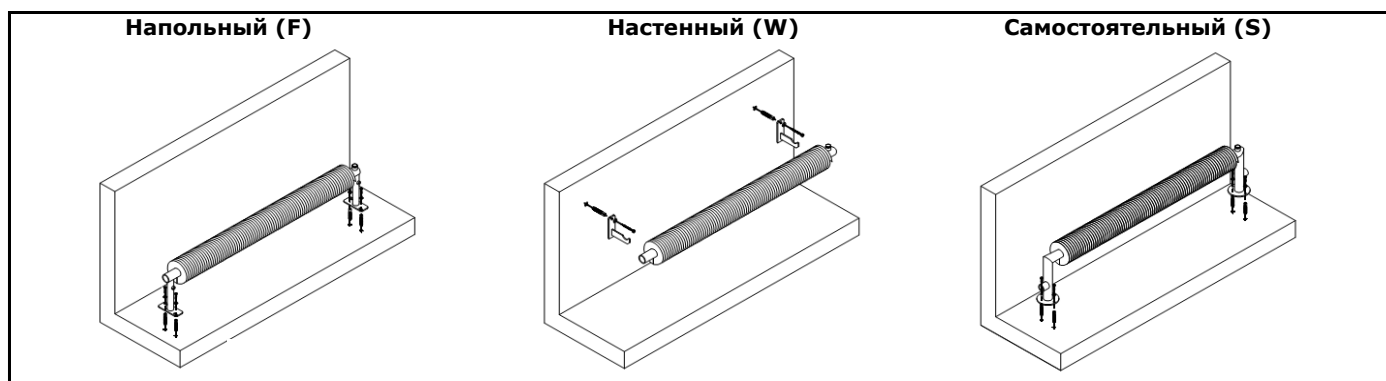


Возможности:

Длина 500–6000 мм (шаг по 100 мм)
Изменение шага витков пластины 10–30 мм (шаг 2 мм)
Подключение 3/8", 3/4" и 1" доплата - 53,55 EUR
Самостоятельный вариант крепления доплата - 63 EUR
Покраска радиатора по образцу RAL +30%
Поверхностная обработка жаростойким цинком доплата - 50% (теплопроизводительность уменьшается на 10%)
Изготовление радиатора из нержавеющей стали ČSN 17240 (DIN 1,4301 - AISI 304)
(теплопроизводительность уменьшается на 35%)
Нестандартное подключение радиатора доплата - 53,55 EUR
За вертикальное исполнения доплата - 28,35 EUR (теплопроизводительность уменьшается на 30%)
Радиатор из нержавеющей стали в вертикальном исполнении теплопроизводительность уменьшается на 55%

RA1						
Размер трубок	32x2x92		57x2,5x137		76x2,5x156	
Длина; мм	Цена; € (с НДС)	Мощность (Вт)	Цена; € (с НДС)	Мощность (Вт)	Цена; € (с НДС)	Мощность (Вт)
500	124,74	203	155,93	266	176,72	294
1 000	178,79	501	218,30	559	249,48	587
1 500	232,85	799	280,67	911	320,17	939
2 000	286,90	1 058	343,04	1 240	390,85	1 260
2 500	338,88	1 318	405,41	1 568	463,62	1 636
3 000	392,93	1 578	467,78	1 919	534,30	2 046
4 000	700,62	2 095	802,49	2 612	916,84	2 721
5 000	869,02	2 628	975,05	3 292	1 110,19	3 366
6 000	1 037,42	3 161	1 147,61	3 906	1 305,61	3 991

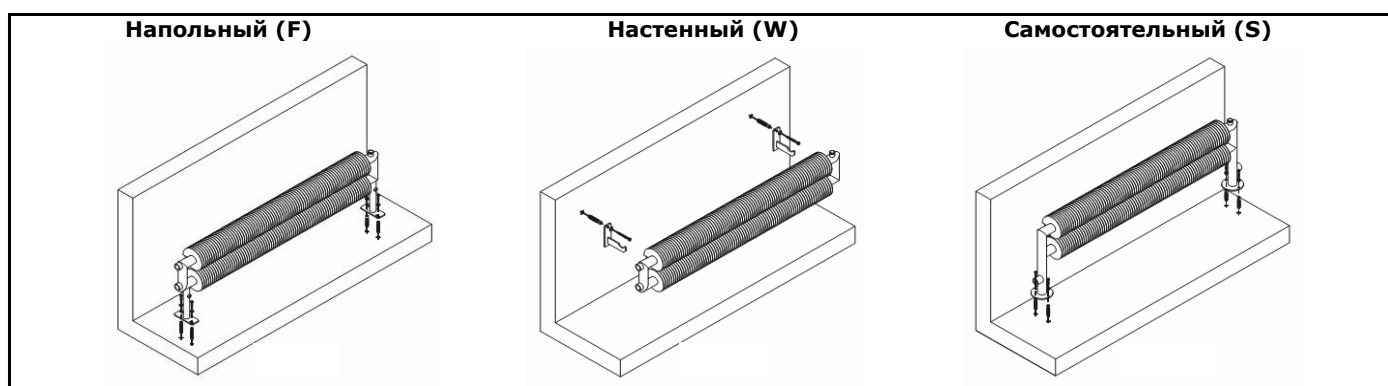
Варианты подключения





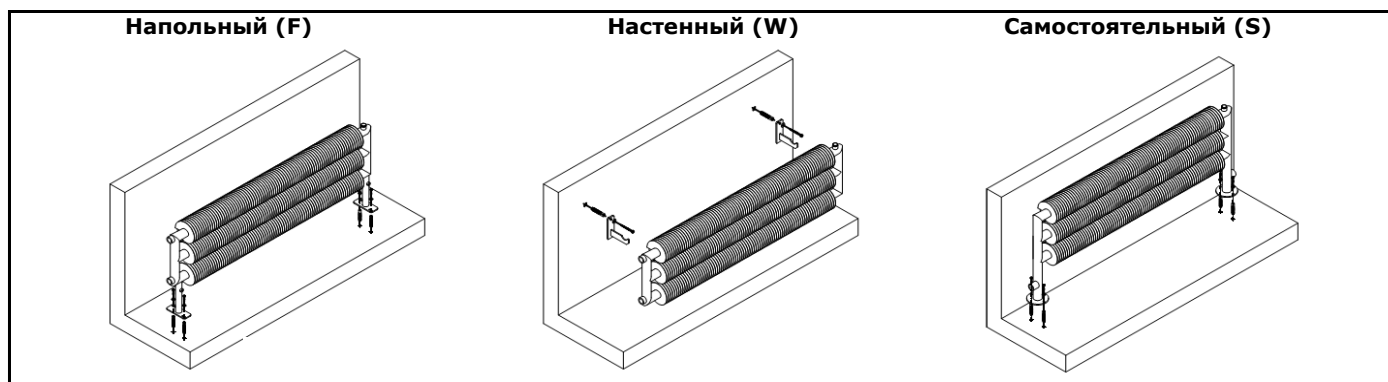
RAT2						
Размер трубок	32x2x92		57x2,5x137		76x2,5x156	
Длина; мм	Цена; € (с НДС)	Мощность (Вт)	Цена; € (с НДС)	Мощность (Вт)	Цена; € (с НДС)	Мощность (Вт)
500	303,53	361	320,17	385	359,67	403
1 000	403,33	887	438,67	965	486,49	1 003
1 500	503,12	1 420	555,09	1 527	613,31	1 589
2 000	602,91	1 882	663,20	2 178	740,12	2 235
2 500	702,70	2 345	779,63	2 769	866,94	2 840
3 000	810,81	2 769	889,81	3 377	993,76	3 422
4 000	1 345,11	3 725	1 513,51	4 586	1 688,15	4 626
5 000	1 650,73	4 672	1 825,36	5 775	2 037,42	5 846
6 000	1 935,55	5 618	2 139,29	6 848	2 392,93	6 960

Варианты подключения



RAT3						
Размер трубок	32x2x92		57x2,5x137		76x2,5x156	
Длина; мм	Цена; € (с НДС)	Мощность (Вт)	Цена; € (с НДС)	Мощность (Вт)	Цена; € (с НДС)	Мощность (Вт)
500	451,14	539	519,75	584	534,30	607
1 000	598,75	1 331	686,07	1 483	748,44	1 503
1 500	744,28	2 129	854,47	2 382	962,58	2 399
2 000	887,73	2 820	1 014,55	3 318	1 114,34	3 351
2 500	1 037,42	3 511	1 180,87	4 171	1 328,48	4 265
3 000	1 185,03	4 151	1 343,03	5 133	1 422,04	5 185
4 000	1 989,60	5 581	2 266,11	6 990	2 498,96	7 055
5 000	2 463,62	7 001	2 717,25	8 841	3 002,08	9 023
6 000	2 775,47	8 420	3 176,71	10 449	3 515,59	10 567

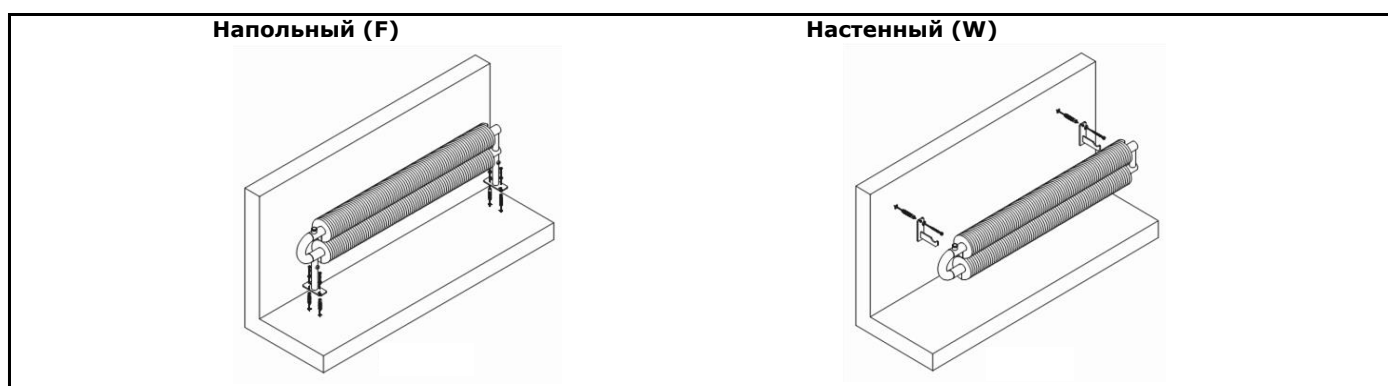
Варианты подключения





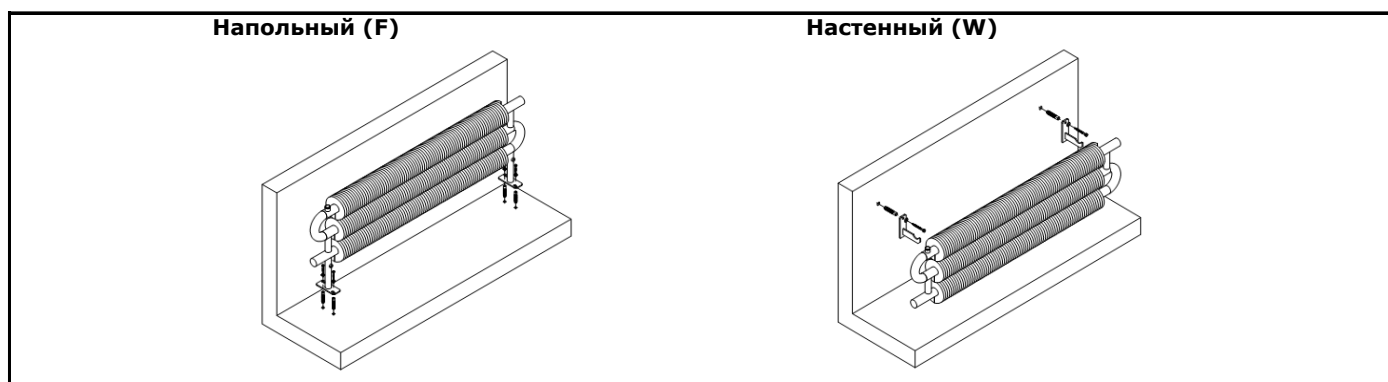
RAO2						
Размер трубок	32x2x92		57x2,5x137		76x2,5x156	
Длина; мм	Цена; € (с НДС)	Мощность (Вт)	Цена; € (с НДС)	Мощность (Вт)	Цена; € (с НДС)	Мощность (Вт)
500	247,40	361	293,14	385	324,32	403
1 000	347,19	887	409,56	965	453,22	1 003
1 500	446,99	1 420	528,07	1 527	582,12	1 589
2 000	546,78	1 882	634,10	2 178	706,86	2 235
2 500	648,65	2 345	752,60	2 769	835,76	2 840
3 000	748,44	2 769	860,71	3 377	960,50	3 422
4 000	1 295,22	3 725	1 476,09	4 586	1 644,49	4 626
5 000	1 569,65	4 672	1 785,86	5 775	1 991,68	5 846
6 000	1 850,31	5 618	2 101,87	6 848	2 347,19	6 960

Варианты подключения



RAO3						
Размер трубок	32x2x92		57x2,5x137		76x2,5x156	
Длина; мм	Цена; € (с НДС)	Мощность (Вт)	Цена; € (с НДС)	Мощность (Вт)	Цена; € (с НДС)	Мощность (Вт)
500	367,98	539	434,51	584	480,25	607
1 000	513,51	1 331	602,91	1 483	665,28	1 503
1 500	661,12	2 129	762,99	2 382	835,76	2 399
2 000	804,57	2 820	929,31	3 318	1 020,79	3 351
2 500	954,26	3 511	1 097,71	4 171	1 209,98	4 265
3 000	1 099,79	4 151	1 257,80	5 133	1 395,01	5 185
4 000	1 908,52	5 581	2 151,77	6 990	2 386,69	7 066
5 000	2 318,09	7 001	2 602,91	8 841	2 889,81	9 023
6 000	2 586,28	8 420	3 064,45	10 449	3 403,32	10 567

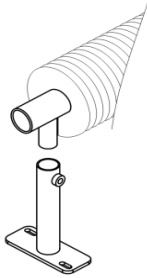
Варианты подключения



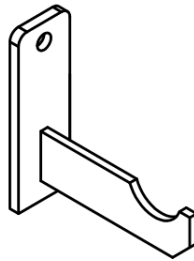


Внешний вид крепежа

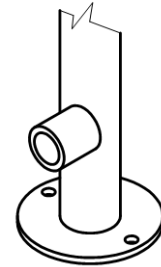
Ножка на пол



Консоль на стену

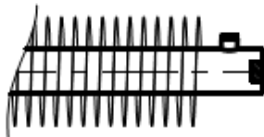


Самостоятельный вариант

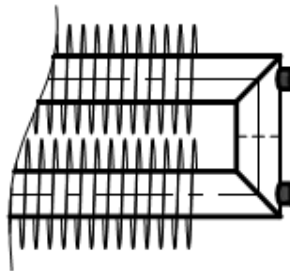


Стандартные возможности подключения радиаторов

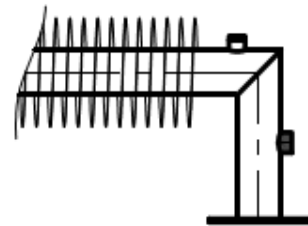
S1 для RA1 и RAO



S2 для RAT

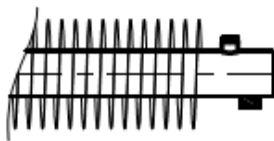


S3 для RA1 и RAT

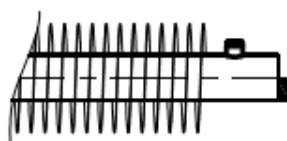


Нестандартные возможности подключения радиаторов (доплата)

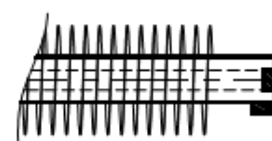
A1 для RA1, RAT и RAO



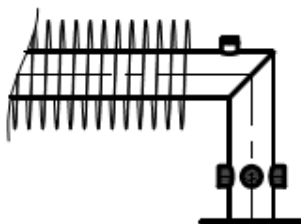
A2 для RA1 и RAO с \varnothing 57 и 76 мм



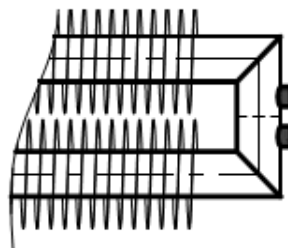
A3 для RA1 с \varnothing 57 и 76 мм



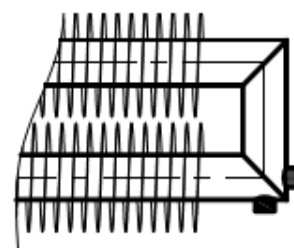
A4 для RA1 и RAT
под углом 90°



A5 для RAT
с расстоянием подключения 50 мм



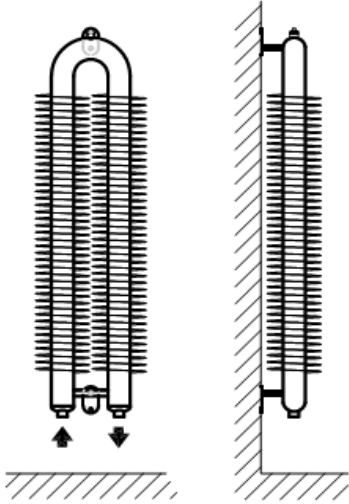
A6 для RAT





Нестандартные конструкции радиаторов (доплата)

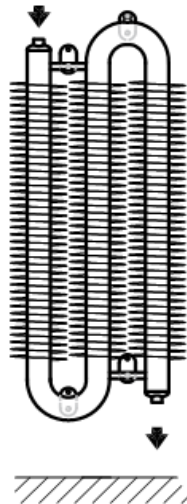
RAO2



RA1



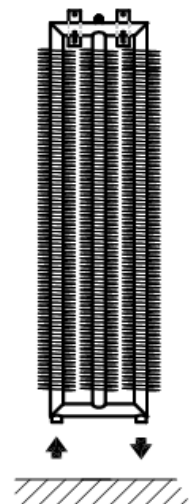
RAO3



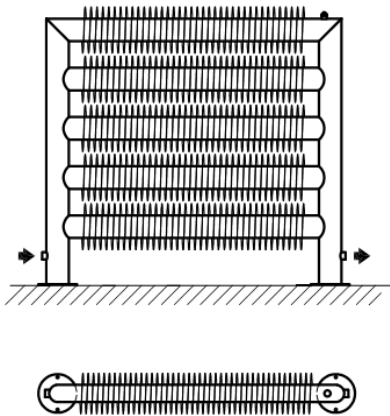
RAT2



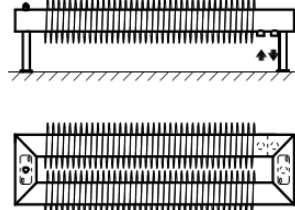
RAT3



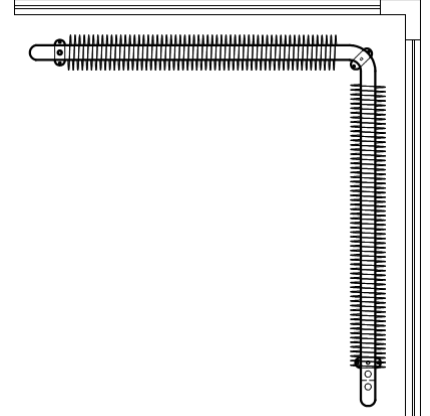
RAT5 76x2,5x156



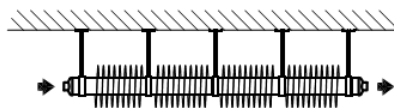
RAT2 76x2,5x156



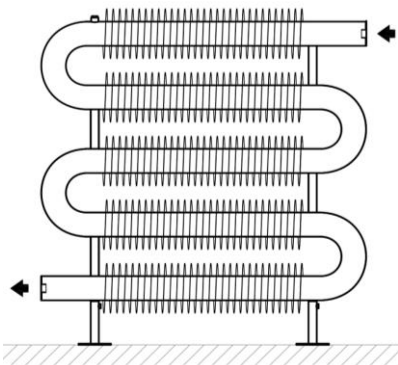
RAO2 57x2,5x137



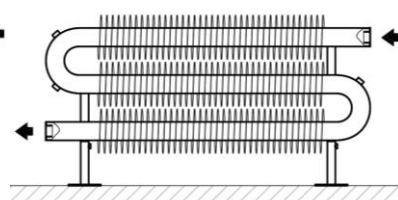
RA1 57x2,5x137



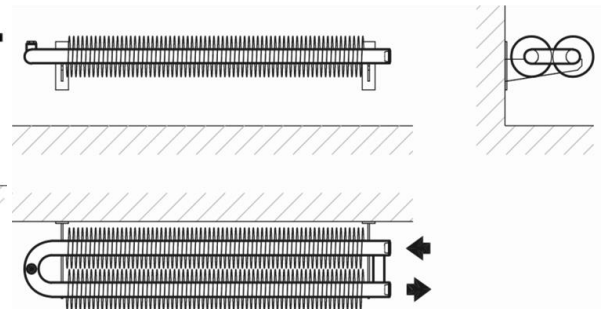
RAO5 57x2,5x137



RAO3 57x2,5x137



RAO2 32x2x92



Отопление

Водоснабжение

Водоотведение

Канализация

inrustrade.ru



ИНРУССТРЕЙД

Официальный дистрибьютор

ИНН/КПП 7707815191 / 502901001

р/с 40702810900000028894

БИК 044525745

+7 (495) 902-68-99

zakaz@inrustrade.ru

Отопление

Водоснабжение

Водоотведение

Канализация

inrustrade.ru



ИНРУССТРЕЙД

Официальный дистрибьютор

ИНН/КПП 7707815191 / 502901001

р/с 40702810900000028894

БИК 044525745

+7 (495) 902-68-99

zakaz@inrustrade.ru

Отопление

Водоснабжение

Водоотведение

Канализация

inrustrade.ru



ИНРУССТРЕЙД

Официальный дистрибьютор

ИНН/КПП 7707815191 / 502901001

р/с 40702810900000028894

БИК 044525745

+7 (495) 902-68-99

zakaz@inrustrade.ru

Отопление

Водоснабжение

Водоотведение

Канализация

inrustrade.ru



ИНРУССТРЕЙД

Официальный дистрибьютор

ИНН/КПП 7707815191 / 502901001

р/с 40702810900000028894

БИК 044525745

+7 (495) 902-68-99

zakaz@inrustrade.ru

Отопление

Водоснабжение

Водоотведение

Канализация

inrustrade.ru



ИНРУССТРЕЙД

Официальный дистрибьютор

ИНН/КПП 7707815191 / 502901001

р/с 40702810900000028894

БИК 044525745

+7 (495) 902-68-99

zakaz@inrustrade.ru