

Паспорт



HL 615HL

Назначение:

Трап предназначен для установки на улице или в неотапливаемых помещениях и отвода в канализацию сточных вод с уровня пола и гидроизоляции с допустимой нагрузкой на решетку до 1,5т.

Описание:

Трап с горизонтальным выпуском DN110, с корпусом из ПП с гидроизоляционным полимербитумным полотном, с надставным элементом из ПП и решеткой из ПП, с грязеуловителем для предотвращения попадания в канализацию посторонних предметов, с незамерзающим запахозапирающим устройством из ABS.

Комплектация:

1. Грязеуловитель из ПП.
2. Незамерзающее запахозапирающее устройство из ABS.
3. Корпус трапа из ПП, с запрессованным полимербитумным гидроизоляционным полотном 500x500 мм, с горизонтальным выпуском DN 110.
4. Надставной элемент из ПП, с резиновым уплотнительным кольцом, с подрамником 240x240 мм из ПП.
5. Решетка 226x226 мм из ПП.

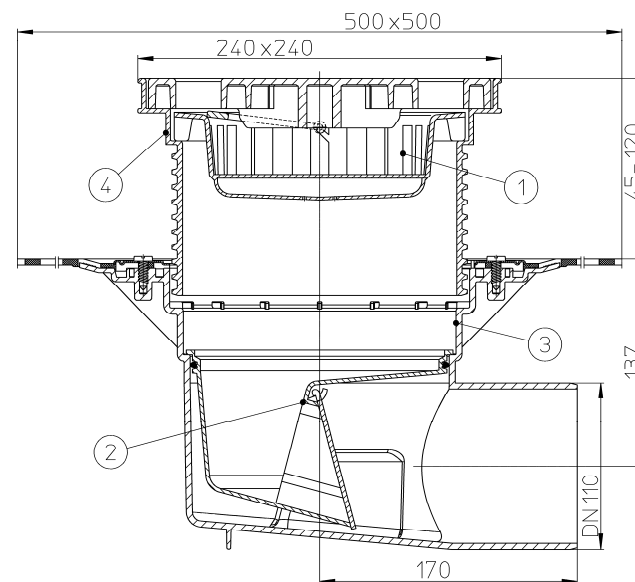
Технические характеристики:

Артикул	Присоединительные размеры	Пропускная способность	Вес
HL615HL	DN110	4,2 л/с	4 470 г

Максимальная разрешенная нагрузка	до 1,5 т.
Рабочая температура	от -50 до +100 °С
Срок службы	не менее 50 лет

Особенности монтажа:

1. Высота надставного элемента трапа регулируется от 45 до 120 мм (подрезается по высоте стяжки). При необходимости увеличить высоту применяют удлинитель HL 620.
2. При монтаже трапа в разрыв гидроизоляции, резиновое уплотнительное кольцо на надставной элемент не ставится. Отсутствие кольца даёт возможность воде, попавшей на гидроизоляцию беспрепятственно уйти в канализацию через специальные каналы в надставном элементе и корпусе трапа.



HL615HL

3. Слой гидроизоляции/пароизоляции – наплавляемый материал на битумной основе сваривается пламенем пропановой горелки или горячим воздухом с гидроизоляционным «фартуком» трапа с перехлестом 100-150 мм.

4. Выпускной патрубков трапа HL615HS предназначен для соединения с любой канализационной раструбной трубой из ПВХ или ПП (REHAU, WAVIN и т.д.). Если для ливневой канализации применяются стальная или чугунная безраструбная труба (SML), необходимо использовать переходник с ПП/ПВХ на Чугун/Сталь.

5. При необходимости создания двух и более слоев пароизоляции/гидроизоляции, отвода воды с нескольких уровней, необходимо использовать дополнительные элементы: HL 618(Н), HL 620, HL190 и HL86.0 (геотекстиль, EPDM/ПВХ мембраны) или HL86.Н (битумное полотно). Это позволит решить проблему отвода воды с покрытия любой конструкции вне зависимости от его состава.

6. При необходимости обогрева корпуса трапа используется комплект для электрообогрева HL609.

7. Корпус трапа HL615HL разбирать ЗАПРЕЩАЕТСЯ!