



ISAN (SPIRAL) - радиаторы из ребристых труб

Радиаторы типа Spiral-нагревательные устройства, которые стандартно делают из ребристых труб.
Прим.: $\varnothing 32 \times 2,0 \times \varnothing 92$ – наружный диаметр трубки \times толщина трубки \times наружный диаметр обмотки спирали (мм)
Эти устройства предназначены для работы во всех отопительных системах.
Широкий спектр использования – для промышленных, жилищных и общественных строений.

Характеристики:

Материал сталь покрашенная в белый цвет
RAL 9016 или RAL 9010
Подключение 2 x 1/2" ВР
Воздушный клапан установленный на радиаторе 3/8"
Макс. рабочая температура теплоносителя 120 °С
Рабочее давление теплоносителя 1 МПа(10 Бар)
Макс. рабочее давление теплоносителя 1,3 МПа(13 Бар)
В таблице указана теплопроизводительность (Q-Вт)
при t°С 90/70/20°С
Температура окружающей среды +2°С – +40 °С.
Относительная влажность 20–70 %
 $\varnothing 32 \times 2,0 \times \varnothing 92$ мм, обмотка с шагом 10 мм
 $\varnothing 57 \times 2,5 \times \varnothing 137$ мм, обмотка с шагом 18 мм
 $\varnothing 76 \times 2,5 \times \varnothing 156$ мм, обмотка с шагом 20 мм
Толщина стальных пластин 0,8 мм

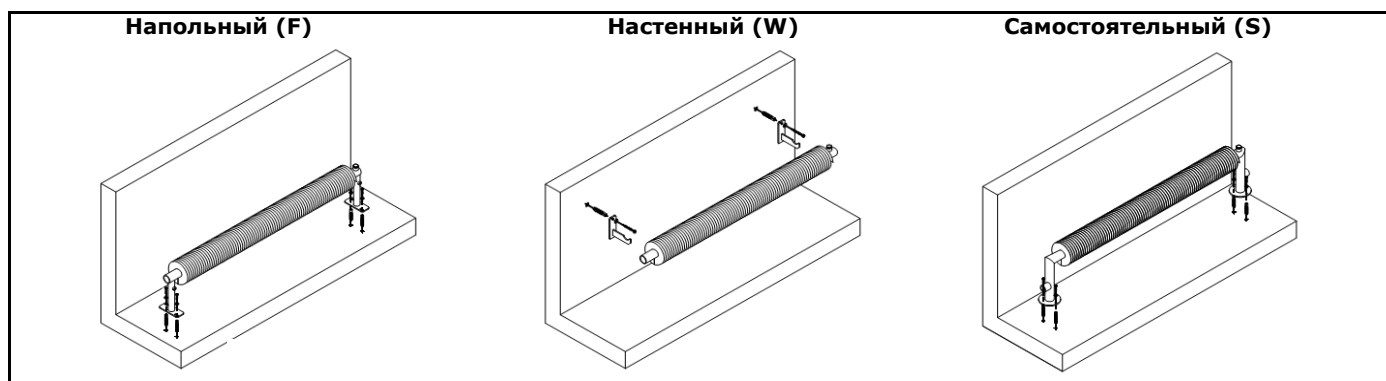


Возможности:

Длина 500–6000 мм (шаг по 100 мм)
Изменение шага витков пластины 10–30 мм (шаг 2 мм)
Подключение 3/8", 3/4" и 1" доплата - 53,55 EUR
Самостоятельный вариант крепления доплата - 63 EUR
Покраска радиатора по образцу RAL +30%
Поверхностная обработка жаростойким цинком доплата - 50% (теплопроизводительность уменьшается на 10%)
Изготовление радиатора из нержавеющей стали ČSN 17240 (DIN 1,4301 - AISI 304)
(теплопроизводительность уменьшается на 35%)
Нестандартное подключение радиатора доплата - 53,55 EUR
За вертикальное исполнения доплата - 28,35 EUR (теплопроизводительность уменьшается на 30%)
Радиатор из нержавеющей стали в вертикальном исполнении теплопроизводительность уменьшается на 55%

| RA1 | | | | | | |
|---------------|-----------------|---------------|-----------------|---------------|-----------------|---------------|
| Размер трубок | 32x2x92 | | 57x2,5x137 | | 76x2,5x156 | |
| Длина; мм | Цена; € (с НДС) | Мощность (Вт) | Цена; € (с НДС) | Мощность (Вт) | Цена; € (с НДС) | Мощность (Вт) |
| 500 | 124,74 | 203 | 155,93 | 266 | 176,72 | 294 |
| 1 000 | 178,79 | 501 | 218,30 | 559 | 249,48 | 587 |
| 1 500 | 232,85 | 799 | 280,67 | 911 | 320,17 | 939 |
| 2 000 | 286,90 | 1 058 | 343,04 | 1 240 | 390,85 | 1 260 |
| 2 500 | 338,88 | 1 318 | 405,41 | 1 568 | 463,62 | 1 636 |
| 3 000 | 392,93 | 1 578 | 467,78 | 1 919 | 534,30 | 2 046 |
| 4 000 | 700,62 | 2 095 | 802,49 | 2 612 | 916,84 | 2 721 |
| 5 000 | 869,02 | 2 628 | 975,05 | 3 292 | 1 110,19 | 3 366 |
| 6 000 | 1 037,42 | 3 161 | 1 147,61 | 3 906 | 1 305,61 | 3 991 |

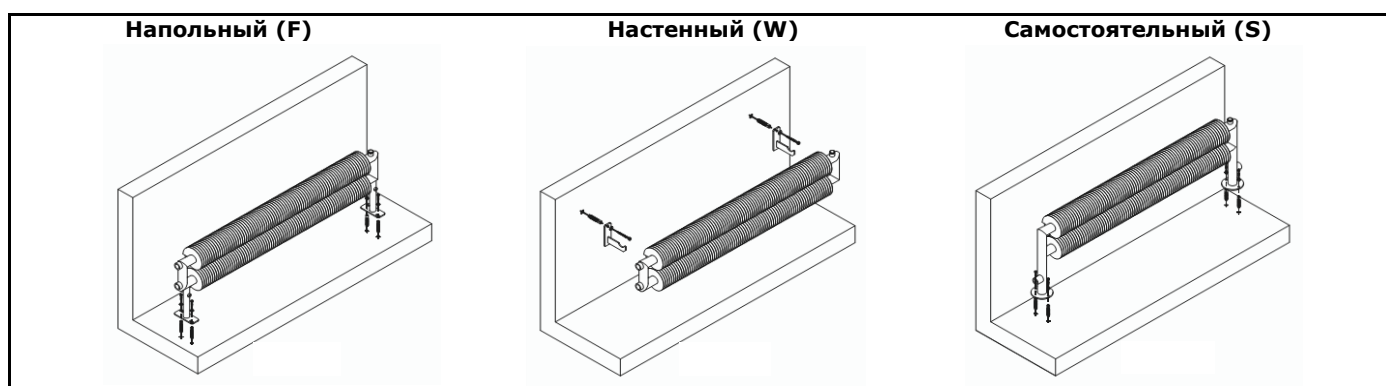
Варианты подключения





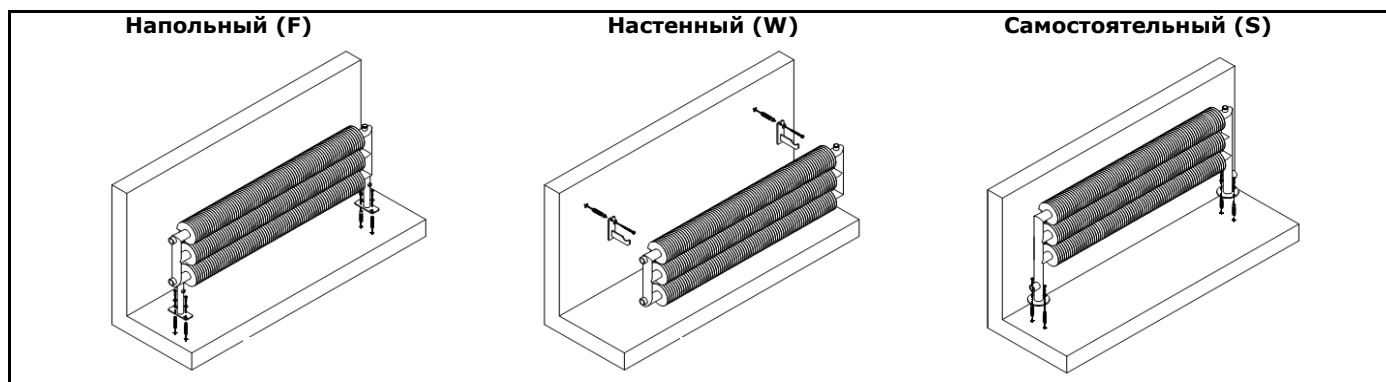
| RAT2 | | | | | | |
|---------------|-----------------|---------------|-----------------|---------------|-----------------|---------------|
| Размер трубок | 32x2x92 | | 57x2,5x137 | | 76x2,5x156 | |
| Длина; мм | Цена; € (с НДС) | Мощность (Вт) | Цена; € (с НДС) | Мощность (Вт) | Цена; € (с НДС) | Мощность (Вт) |
| 500 | 303,53 | 361 | 320,17 | 385 | 359,67 | 403 |
| 1 000 | 403,33 | 887 | 438,67 | 965 | 486,49 | 1 003 |
| 1 500 | 503,12 | 1 420 | 555,09 | 1 527 | 613,31 | 1 589 |
| 2 000 | 602,91 | 1 882 | 663,20 | 2 178 | 740,12 | 2 235 |
| 2 500 | 702,70 | 2 345 | 779,63 | 2 769 | 866,94 | 2 840 |
| 3 000 | 810,81 | 2 769 | 889,81 | 3 377 | 993,76 | 3 422 |
| 4 000 | 1 345,11 | 3 725 | 1 513,51 | 4 586 | 1 688,15 | 4 626 |
| 5 000 | 1 650,73 | 4 672 | 1 825,36 | 5 775 | 2 037,42 | 5 846 |
| 6 000 | 1 935,55 | 5 618 | 2 139,29 | 6 848 | 2 392,93 | 6 960 |

Варианты подключения



| RAT3 | | | | | | |
|---------------|-----------------|---------------|-----------------|---------------|-----------------|---------------|
| Размер трубок | 32x2x92 | | 57x2,5x137 | | 76x2,5x156 | |
| Длина; мм | Цена; € (с НДС) | Мощность (Вт) | Цена; € (с НДС) | Мощность (Вт) | Цена; € (с НДС) | Мощность (Вт) |
| 500 | 451,14 | 539 | 519,75 | 584 | 534,30 | 607 |
| 1 000 | 598,75 | 1 331 | 686,07 | 1 483 | 748,44 | 1 503 |
| 1 500 | 744,28 | 2 129 | 854,47 | 2 382 | 962,58 | 2 399 |
| 2 000 | 887,73 | 2 820 | 1 014,55 | 3 318 | 1 114,34 | 3 351 |
| 2 500 | 1 037,42 | 3 511 | 1 180,87 | 4 171 | 1 328,48 | 4 265 |
| 3 000 | 1 185,03 | 4 151 | 1 343,03 | 5 133 | 1 422,04 | 5 185 |
| 4 000 | 1 989,60 | 5 581 | 2 266,11 | 6 990 | 2 498,96 | 7 055 |
| 5 000 | 2 463,62 | 7 001 | 2 717,25 | 8 841 | 3 002,08 | 9 023 |
| 6 000 | 2 775,47 | 8 420 | 3 176,71 | 10 449 | 3 515,59 | 10 567 |

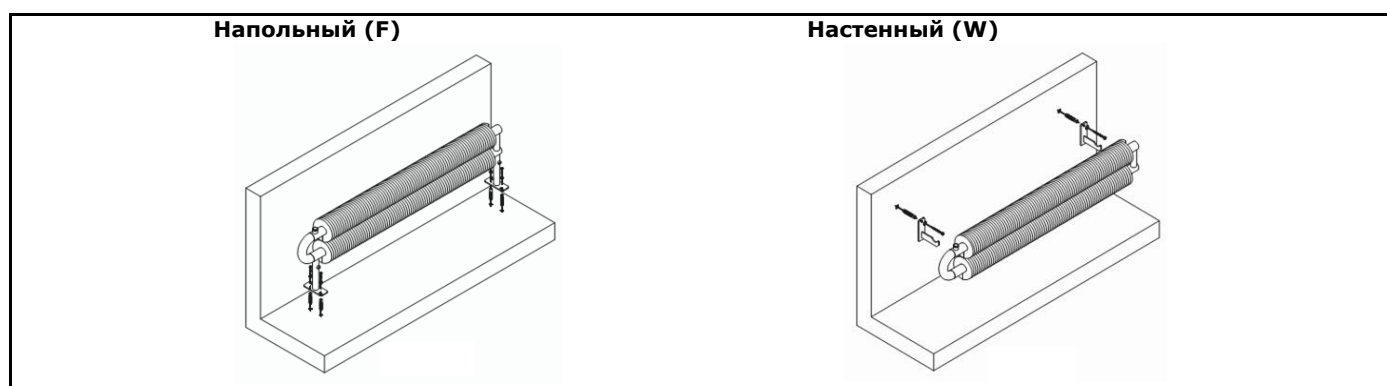
Варианты подключения





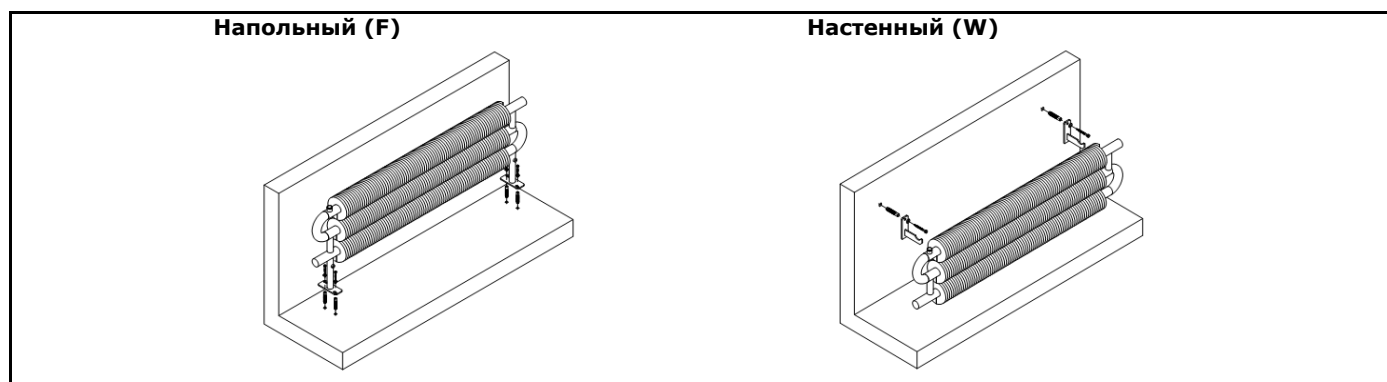
| RAO2 | | | | | | |
|---------------|-----------------|---------------|-----------------|---------------|-----------------|---------------|
| Размер трубок | 32x2x92 | | 57x2,5x137 | | 76x2,5x156 | |
| Длина; мм | Цена; € (с НДС) | Мощность (Вт) | Цена; € (с НДС) | Мощность (Вт) | Цена; € (с НДС) | Мощность (Вт) |
| 500 | 247,40 | 361 | 293,14 | 385 | 324,32 | 403 |
| 1 000 | 347,19 | 887 | 409,56 | 965 | 453,22 | 1 003 |
| 1 500 | 446,99 | 1 420 | 528,07 | 1 527 | 582,12 | 1 589 |
| 2 000 | 546,78 | 1 882 | 634,10 | 2 178 | 706,86 | 2 235 |
| 2 500 | 648,65 | 2 345 | 752,60 | 2 769 | 835,76 | 2 840 |
| 3 000 | 748,44 | 2 769 | 860,71 | 3 377 | 960,50 | 3 422 |
| 4 000 | 1 295,22 | 3 725 | 1 476,09 | 4 586 | 1 644,49 | 4 626 |
| 5 000 | 1 569,65 | 4 672 | 1 785,86 | 5 775 | 1 991,68 | 5 846 |
| 6 000 | 1 850,31 | 5 618 | 2 101,87 | 6 848 | 2 347,19 | 6 960 |

Варианты подключения



| RAO3 | | | | | | |
|---------------|-----------------|---------------|-----------------|---------------|-----------------|---------------|
| Размер трубок | 32x2x92 | | 57x2,5x137 | | 76x2,5x156 | |
| Длина; мм | Цена; € (с НДС) | Мощность (Вт) | Цена; € (с НДС) | Мощность (Вт) | Цена; € (с НДС) | Мощность (Вт) |
| 500 | 367,98 | 539 | 434,51 | 584 | 480,25 | 607 |
| 1 000 | 513,51 | 1 331 | 602,91 | 1 483 | 665,28 | 1 503 |
| 1 500 | 661,12 | 2 129 | 762,99 | 2 382 | 835,76 | 2 399 |
| 2 000 | 804,57 | 2 820 | 929,31 | 3 318 | 1 020,79 | 3 351 |
| 2 500 | 954,26 | 3 511 | 1 097,71 | 4 171 | 1 209,98 | 4 265 |
| 3 000 | 1 099,79 | 4 151 | 1 257,80 | 5 133 | 1 395,01 | 5 185 |
| 4 000 | 1 908,52 | 5 581 | 2 151,77 | 6 990 | 2 386,69 | 7 066 |
| 5 000 | 2 318,09 | 7 001 | 2 602,91 | 8 841 | 2 889,81 | 9 023 |
| 6 000 | 2 586,28 | 8 420 | 3 064,45 | 10 449 | 3 403,32 | 10 567 |

Варианты подключения



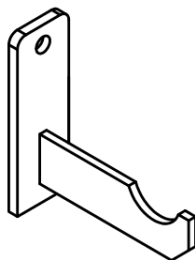


Внешний вид крепежа

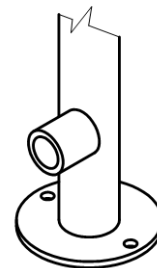
Ножка на пол



Консоль на стену

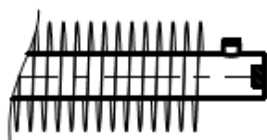


Самостоятельный вариант

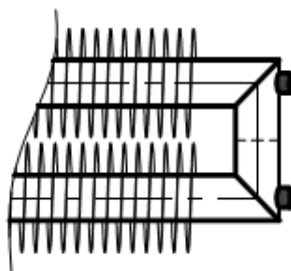


Стандартные возможности подключения радиаторов

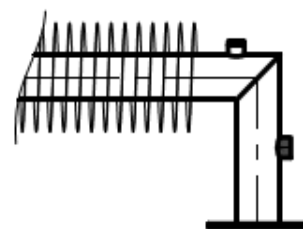
S1 для RA1 и RAO



S2 для RAT

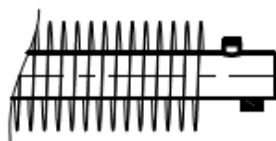


S3 для RA1 и RAT

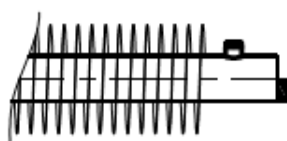


Нестандартные возможности подключения радиаторов (доплата)

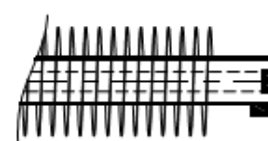
A1 для RA1, RAT и RAO



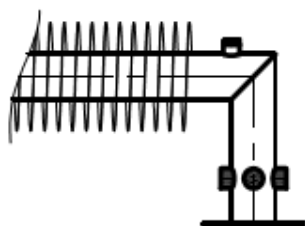
A2 для RA1 и RAO с \varnothing 57 и 76 мм



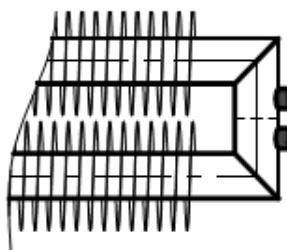
A3 для RA1 с \varnothing 57 и 76 мм



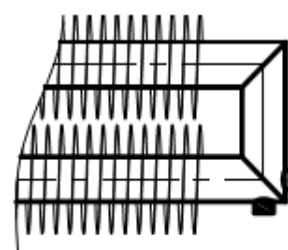
A4 для RA1 и RAT
под углом 90°



A5 для RAT
с расстоянием подключения 50 мм



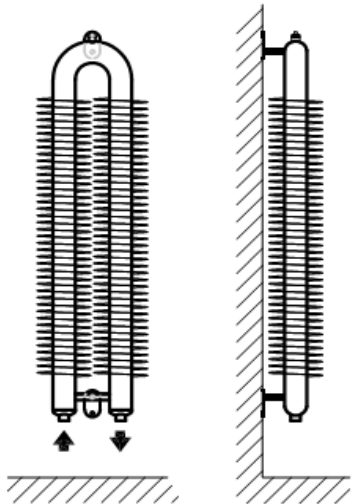
A6 для RAT





Нестандартные конструкции радиаторов (доплата)

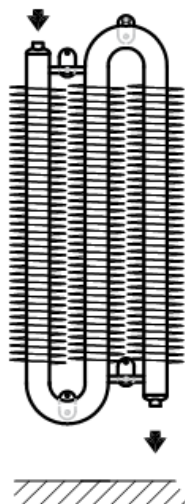
RAO2



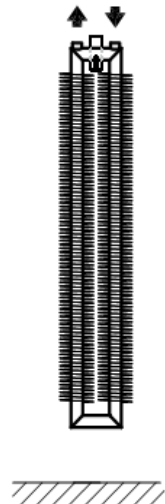
RA1



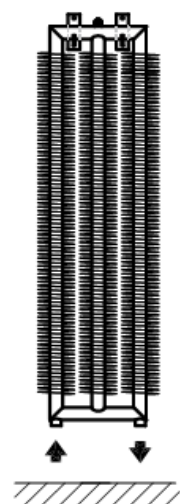
RAO3



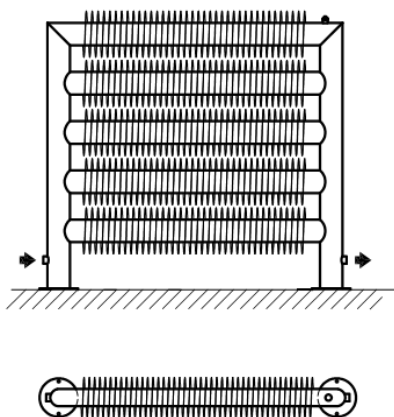
RAT2



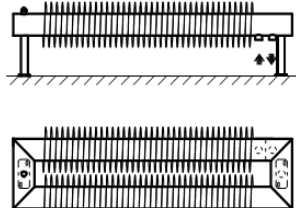
RAT3



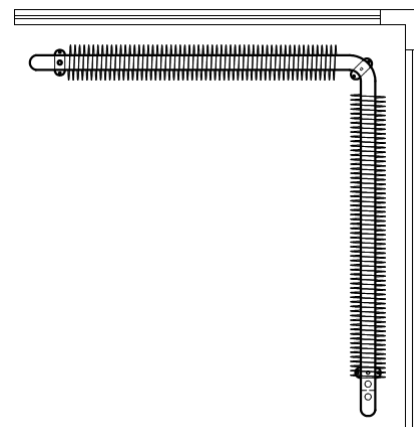
RAT5 76x2,5x156



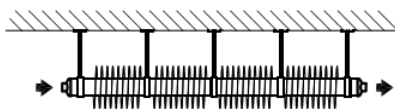
RAT2 76x2,5x156



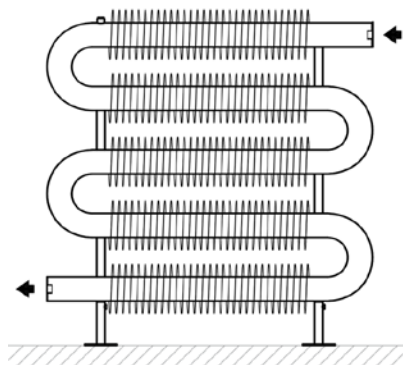
RAO2 57x2,5x137



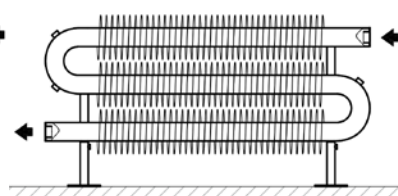
RA1 57x2,5x137



RAO5 57x2,5x137



RAO3 57x2,5x137



RAO2 32x2x92

