

### **Гарантийные обязательства:**

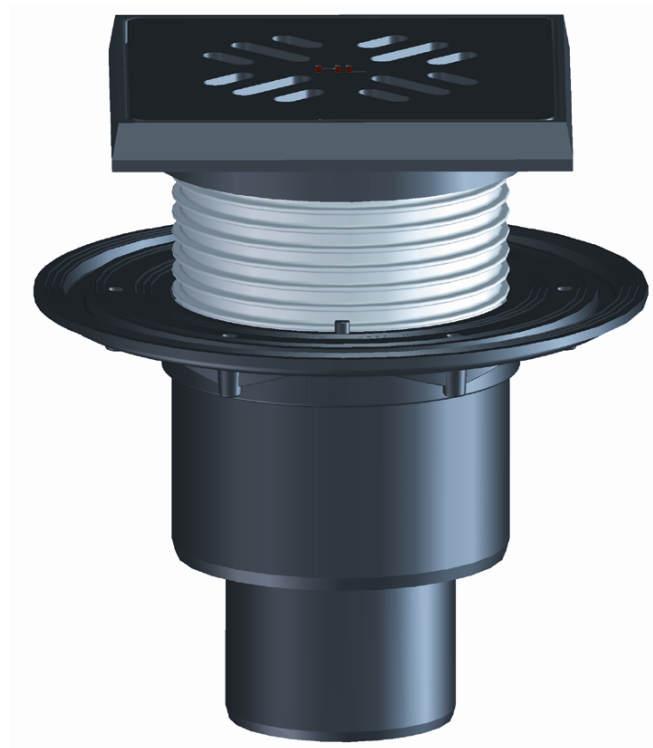
Гарантийный срок на трап HL310NG.2 составляет 12 месяцев со дня продажи.

Гарантия распространяется на все заводские и конструктивные дефекты.

Данная гарантия не распространяется:

- на повреждения, возникшие в результате монтажа неквалифицированным персоналом, или с нарушением требований настоящего паспорта,
- при наличии повреждений в результате ударов, а также других механических или температурных повреждений.

### **Паспорт**



**HL 310NG.2**

### Назначение:

Трап предназначен для отвода в дождевую канализацию дождевой и талой воды с балконов и террас.

### Описание:

Трап для балконов и террас с вертикальным выпуском DN50/75/110, с надставным элементом из ПП, подрамником и решеткой из чугуна для предотвращения попадания в ливнесток посторонних предметов, с механическим запахозапирающим устройством из ПП.

### Комплектация:

1. Надставной элемент из полипропилена, с подрамником из чугуна 150x150 мм, с резиновым уплотнительным кольцом, с незамерзающим механическим запахозапирающим устройством из полипропилена.
2. Решетка 137x137 мм из чугуна.
3. Корпус трапа из полиэтилена с «тарелкой» для подхвата гидроизоляции, с вертикальным выпуском DN 50/75/110.

### Технические характеристики:

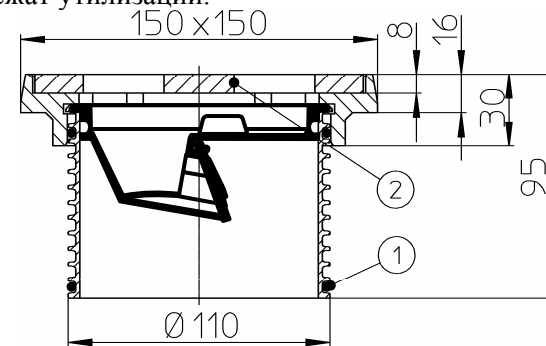
Присоединительные размеры	DN50/75/110
Пропускная способность	0,9 л/с
Максимальная разрешенная нагрузка	1,5 т
Срок службы	не менее 50 лет
Рабочая температура	от -40 до +100°C

### Особенности монтажа:

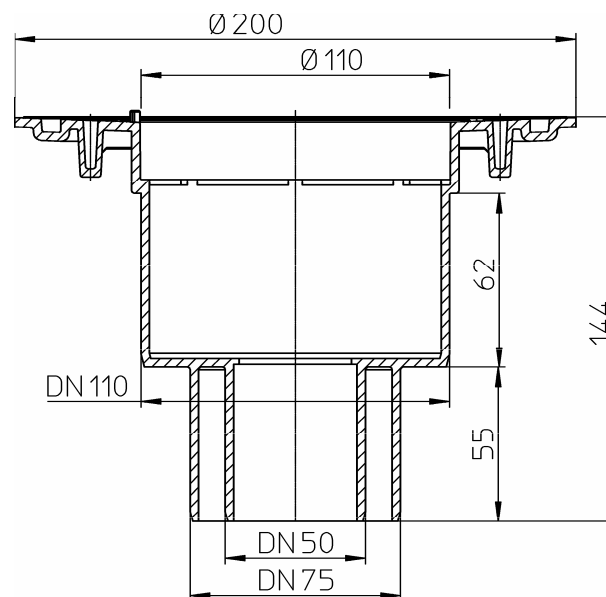
1. Высота надставного элемента трапа регулируется от 32 до 73 мм (подрезается по высоте стяжки). При необходимости увеличить высоту применяются удлинители HL 340N и HL 85N.
2. Если трап монтируется в разрыв гидроизоляции, то резиновое уплотнительное кольцо на надставной элемент не ставится. Отсутствие кольца даёт возможность воде, попавшей на гидроизоляцию беспрепятственно уйти в канализацию через специальные каналы в надставном элементе и корпусе трапа.
3. Если в качестве гидроизоляции используется листовый материал (битумное полотно, EPDM или ПВХ мембрана и т.д.), то для герметичного соединения гидроизоляции с корпусом трапа необходимо использовать фланец из нержавеющей стали HL83.0 (EPDM/ПВХ мембраны) или HL83.N (битумное полотно), которые в комплект трапа не входят и заказываются отдельно.

4. До завершения монтажных работ, для исключения попадания посторонних предметов в систему ливневой канализации, в корпус трапа устанавливается монтажная заглушка (идёт в комплекте). При установке надставного элемента, который подрезается в зависимости от необходимой высоты, она удаляется. **Подрезать корпус нельзя! Это приведёт к снижению пропускной способности трапа.**

После завершения монтажных работ в надставной элемент устанавливается запахозапирающее устройство, а затем чугунная решетка. Монтажные заглушки подлежат утилизации.



Надставной элемент



Корпус трапа