

# **Кровельная воронка**

**HL63.1P/7  
HL63.1P/1  
HL63.1P/2**

## **Паспорт**



## 1. Назначение

1.1. Кровельная воронка HL63.1P для облегченной неэксплуатируемой кровли, с диаметром выпускного патрубка: /7 – DN75, /1 – DN110, /2 – DN125 предназначена для отвода дождевой и талой воды с плоских кровель во внутренний водосток дождевой канализации.

Продукция сертифицирована в соответствии с системой сертификации ГОСТ Р Госстандарт России.

## 2. Общие сведения

2.1. Кровельная воронка с вертикальным выпуском, с монтажным коробом, с листоуловителем из ПП для предотвращения попадания в дождевую канализацию веток, листья и других посторонних предметов, с плоским фланцем из ПВХ для приклеивания или приваривания ПВХ мембраны, с электрообогревом от сети 220В мощностью 10-30Вт. Саморегулирующийся кабель для электрообогрева проложен внутри корпуса воронки. Свободный конец электрокабеля выводится наружу и вниз.

## 3. Комплектность поставки

3.1. Листоуловитель HL062.1E из ПП Ø 160 мм и высотой 100 мм.

3.2. Корпус воронки из ПП с монтажным коробом для фиксации теплоизоляции толщиной 100-160 мм, со стальными саморезами 6х90 с шестигранником под ключ (4 шт.), с плоским фланцем из ПВХ для приклеивания или приваривания ПВХ мембраны.

3.2. Плоский листоуловитель HL170 из ПП.

## 4. Устройство и технические характеристики

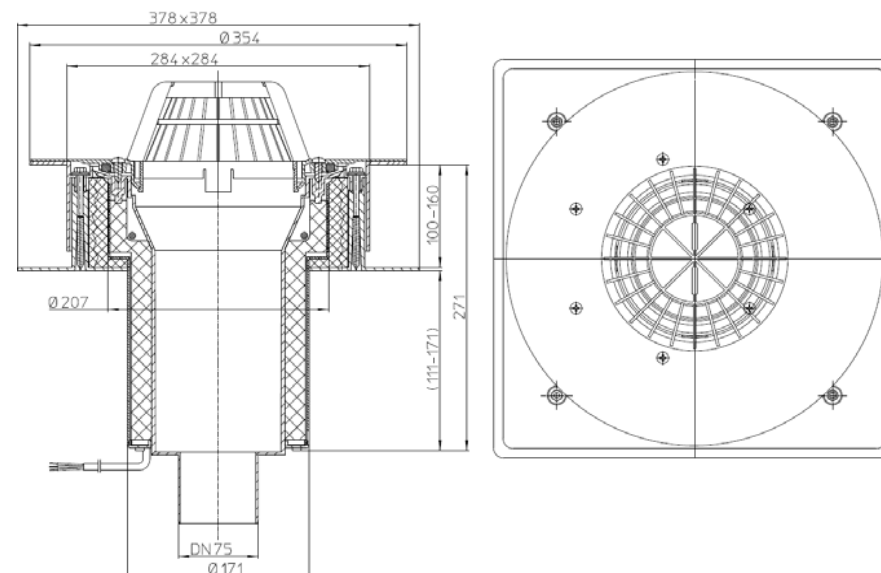


Рис. 1. Кровельная воронка HL63.1P/7.

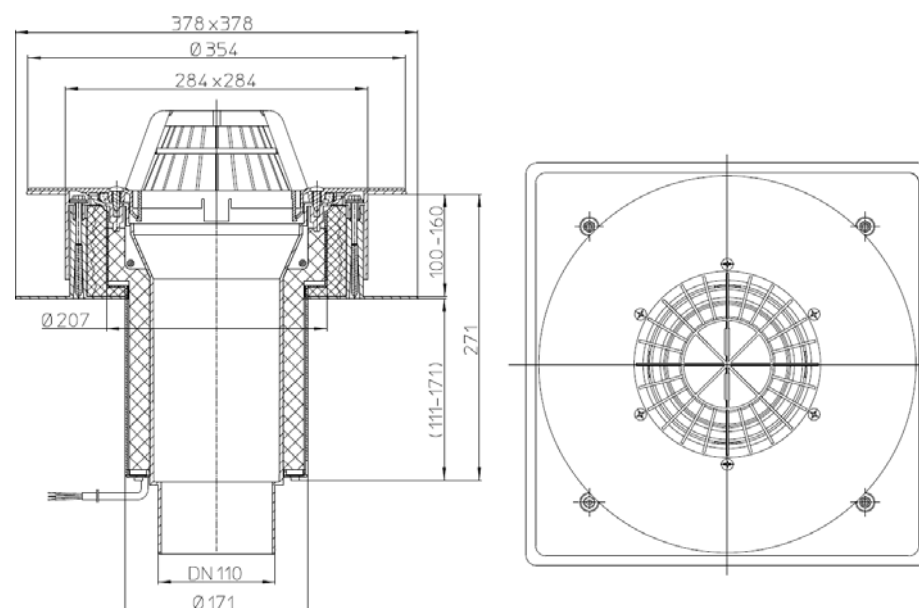


Рис. 2. Кровельная воронка HL63.1P/1.

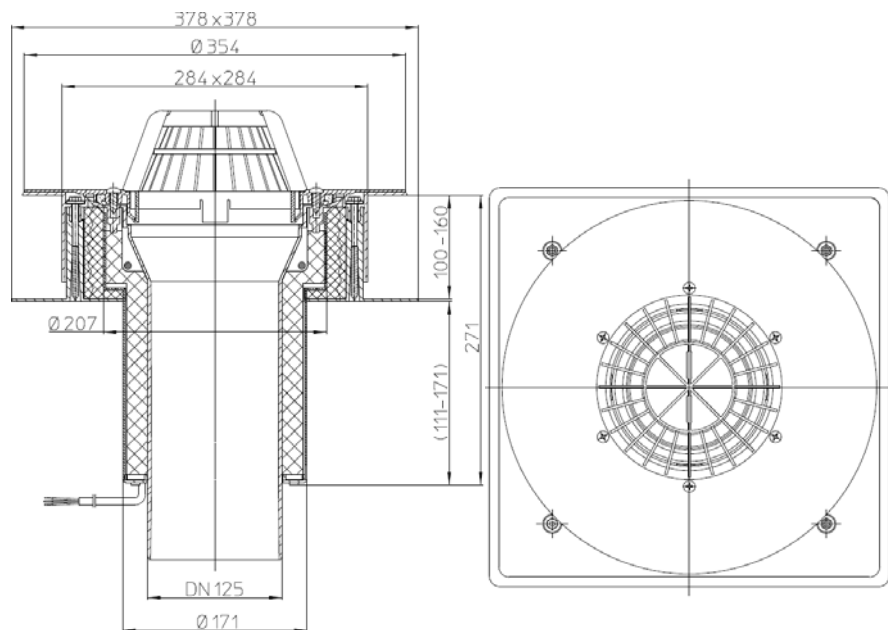


Рис. 3. Кровельная воронка HL63.1P/2.

Присоединительные размеры	Пропускная способность	Вес
DN75	6,48 л/с	2898 г
DN110	5,82 л/с	2922 г
DN125	9,25 л/с	2942 г

Рабочая температура	от -50 до +100 °С
Срок службы	50 лет
Марка кабеля	FS-B-2X
Длина соединительного кабеля	0,8 м (3x0,75 мм <sup>2</sup> )
Напряжение	220 В
Теплоотдача кабеля	25 Вт/м
Максимальный потребляемый ток	0,16 А
Наименьший радиус изгиба кабеля	10 мм
Максимальная температура поверхности кабеля:	+ 65 °С
Максимальная температура внутренней поверхности кровельной воронки:	+ 55 °С
Соответствует требованиям: ГОСТ 23289-94, ГОСТ 12.2.063-81.	

## 5. Монтаж

5.1. На отверстие в профлисте 180 мм, уложить стальной лист толщиной 2-3 мм с отверстием по центру Ø180 мм таким образом, чтобы он перекрывал сверху соседние к отверстию трапециевидные гофры. Стальной лист механически прикрепить к профлисту.

5.2. Сверху по центру отверстия установить нижнюю часть монтажного короба воронки и прикрепить к стальному листу. Слой пароизоляции завести на боковую поверхность монтажного короба воронки.

5.3. Затем уложить утеплитель, который должен плотно примыкать с внешней стороны к нижней части монтажного короба, прижимая пароизоляционный слой.

5.4. При помощи саморезов на корпусе воронки зажать утеплитель между верхней и нижней частями корпуса кровельной воронки. Винты затягивать до тех пор, пока верхняя плоскость монтажного короба не вдавится в утеплитель, создав с ним ровную поверхность.

5.5. Слой гидроизоляции – ПВХ мембрана – приклеивается или приваривается к фланцу из ПВХ.

5.6. Выпускной патрубок воронки HL63.1P предназначен для соединения с любой канализационной раструбной трубой из ПВХ или ПП (REHAU, WAVIN и т.д.). Если для ливневой канализации применяются стальная или чугунная безраструбная труба (SML), необходимо использовать переходник с ПП/ПВХ на чугун/сталь, например: DN75 – HL9/7, DN110 – HL9/1 и т.п.

5.7. До завершения монтажных работ, для исключения попадания посторонних предметов в ливнесток, в корпус воронки установить плоский листоуловитель HL170. После окончания монтажных работ его следует удалить, и в корпус установить листоуловитель HL062.1E.

*Примечание – примеры использования кровельных воронок в кровельных «пирогах» различного наполнения находятся в «Альбоме типовых решений. Применение кровельных воронок «HL Hutterer & Lechner GmbH» для внутреннего водостока» на сайте [www.hlrus.com](http://www.hlrus.com).*

5.8. Из корпуса воронки выведен электрический кабель (3x0,75 мм<sup>2</sup>) длиной 0,8 м. Подключение кабеля воронки осуществляется к сети 220В через АЗС (автомат защиты сети) и УЗО (30 мА, 100 мс).

В качестве автоматизации управления подключения электрообогрева, а также в целях экономии электроэнергии, можно применять различные системы управления (например, термостат, который будет подавать питание (от сети 220В) на воронки в диапазоне температур от -8°С до +5°С).

При необходимости подключения большого количества воронок к сети 220В, желательно использовать метеостанцию. Теплоотдача кабеля электрообогрева (соответственно и энергопотребление) зависит от температуры окружающего воздуха.

Саморегулирующийся кабель электрообогрева проверен по VDE 0721, часть 1/3,78 и получен регистрационный номер VDE № 1008. Подключение может быть произведено только специалистами!

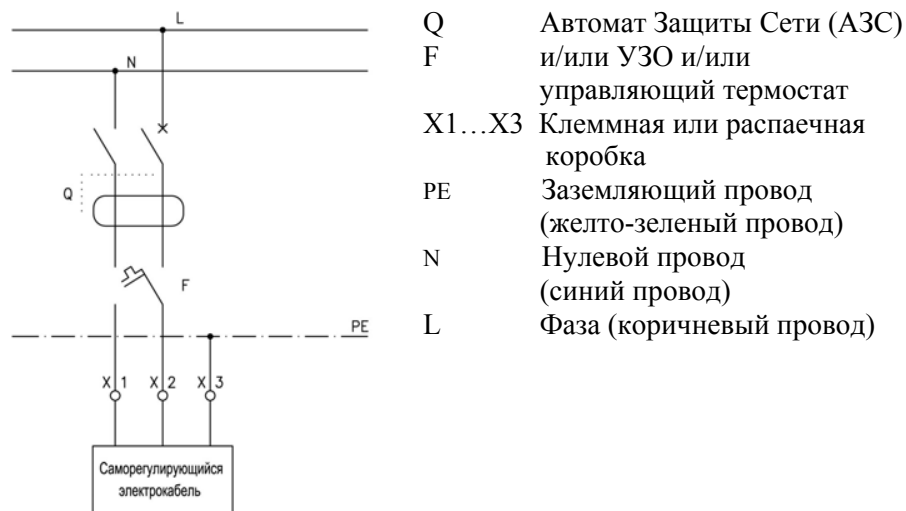


Рис. 5. Схема подключения электрообогрева кровельной воронки HL63.1P к электрической сети.

## 6. Условия эксплуатации

6.1. Не допускаются удары и другие действия, приводящие к механическим или термическим повреждениям корпуса кровельной воронки и электрического кабеля.

## 7. Адрес предприятия-изготовителя

**HL Hutterer & Lechner GmbH**

2325 Himberg, Brauhausgasse 3-5

**Österreich (Austria)**

Tel.: 0043/(0) 22 35/862 91-0, Fax DW 52

[www.hutterer-lechner.com](http://www.hutterer-lechner.com)