

# **Кровельная воронка**

**HL62BP/7**

**HL62BF/1**

**HL62BF/2**

**HL62BF/5**

## **Паспорт**



## 1. Назначение

1.1. Кровельная воронка HL62BF для эксплуатируемой кровли, с диаметром выпускного патрубка: /7 – DN75, /1 – DN110, /2 – DN125 предназначена для отвода дождевой и талой воды с плоских кровель во внутренний водосток дождевой канализации.

Продукция сертифицирована в соответствии с системой сертификации ГОСТ Р Госстандарт России.

## 2. Общие сведения

2.1. Кровельная воронка с корпусом из ПП для приваривания ТПО (FPO) мембраны (на основе полипропилена), вертикальным выпуском с надставным элементом из ПП и решеткой из нержавеющей стали для предотвращения попадания в дождевую канализацию веток, листья и других посторонних предметов.

## 3. Комплектность поставки

- 3.1. Надставной элемент из ПП с решеткой из нержавеющей стали 150x150 мм.
- 3.2. Дренажный фланец для надставного элемента.
- 3.3. Корпус воронки из ПП.
- 3.4. Плоский листоуловитель HL170.

## 4. Устройство и технические характеристики

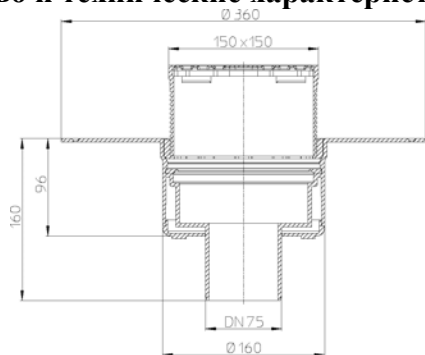


Рис. 1. Кровельная воронка HL62BF/7.

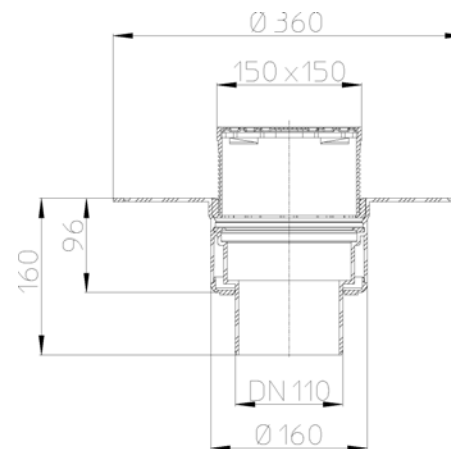


Рис. 2. Кровельная воронка HL62BF/1.

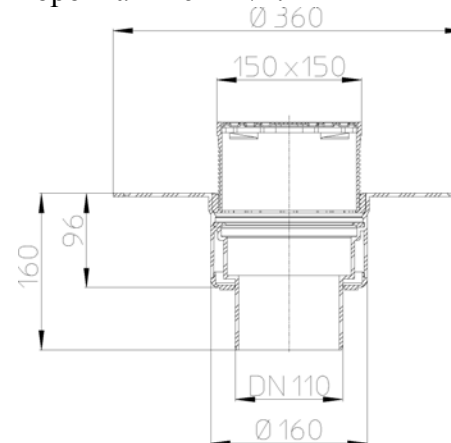


Рис. 3. Кровельная воронка HL62BF/2.

<i>Присоединительные размеры</i>	<i>Пропускная способность</i>	<i>Вес</i>
DN75	6,0 л/с	1603 г
DN110	6,0 л/с	1582 г
DN125	6,0 л/с	1577 г

Максимальная разрешенная нагрузка	300 кг
Рабочая температура	от -50 до +100 °С
Срок службы	50 лет

## 5. Монтаж

5.1. Корпус воронки жестко закрепить на несущей конструкции.

5.2. Слой гидроизоляции (пароизоляции) – ТПО (FPO) мембрана – приваривается к верхней плоской поверхности корпуса воронки.

5.3. Выпускной патрубок воронки HL62BF предназначен для соединения с любой канализационной раструбной трубой из ПВХ или ПП (REHAU, WAVIN и т.д.). Если для ливневой канализации применяются стальная или чугунная безраструбная труба (SML), необходимо использовать переходник с ПП/ПВХ на чугун/сталь, например: DN75 – HL9/7, DN110 – HL9/1 и т.п.

5.4. До завершения монтажных работ, для исключения попадания посторонних предметов в ливнесток, в корпус воронки установить плоский листоуловитель HL170. При установке надставного элемента он удаляется, в корпус воронки устанавливается дренажный фланец, затем монтируется надставной элемент, который можно подрезать в зависимости от необходимой высоты, или нарастить с помощью удлинителя HL350.

5.5. При необходимости создания двух и более слоев пароизоляции/гидроизоляции, отвода воды с нескольких уровней, при применении воронок на утепленных, инверсионных, эксплуатируемых, «зеленых» кровлях, необходимо использовать дополнительные элементы: HL65(H)(P)(F); HL350.0; HL350.1H; HL350; HL160; HL66 и т.д. Это позволит решить проблему отвода воды с кровли любой конструкции вне зависимости от состава кровельного «пирога».

*Примечание – примеры использования кровельных воронок в кровельных «пирогах» различного наполнения находятся в «Альбоме типовых решений. Применение кровельных воронок «HL Hutterer & Lechner GmbH» для внутреннего водостока» на сайте [www.hlrus.com](http://www.hlrus.com).*

**ВНИМАНИЕ:** В ряде случаев для выполнения требований Федерального закона №123-ФЗ «Технический регламент о требованиях пожарной безопасности» при монтаже кровельной воронки HL62BF необходимо применение противопожарной муфты HL850 (для HL62BF/7) или HL870 (для HL62BF/1). Подробнее требования по обязательному применению противопожарных муфт рассматриваются в разделе 8 «Противопожарная защита» СТО 77515335-001-2012 «Применение кровельных воронок фирмы «HL HUTTERER&LECHNER GmbH (Австрия) для внутреннего водостока». СТО 77515335-001-2012 находится на сайте [www.hlrus.com](http://www.hlrus.com).

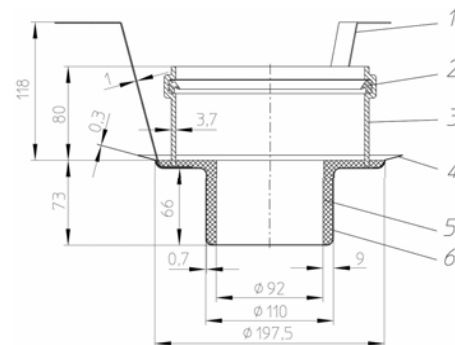


Рис. 4. Противопожарная муфта HL850 для кровельной воронки HL62BF/7.

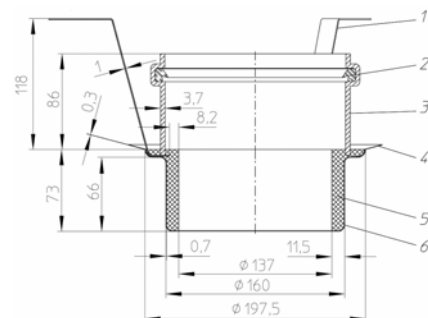


Рис. 5. Противопожарная муфта HL870 для кровельной воронки HL62BF/1.

## 6. Условия эксплуатации

6.1. Не допускаются удары и другие действия, приводящие к механическим или термическим повреждениям корпуса кровельной воронки.

## 7. Адрес предприятия-изготовителя

**HL Hutterer & Lechner GmbH**  
2325 Himberg, Brauhausgasse 3-5  
**Österreich (Austria)**

Tel.: 0043/(0) 22 35/862 91-0, Fax DW 52

[www.hutterer-lechner.com](http://www.hutterer-lechner.com)