

Кровельная воронка

HL62.1P/7

HL62.1P/1

HL62.1P/2

HL62.1P/5

Паспорт



1. Назначение

1.1. Кровельная воронка HL62.1P для неэксплуатируемой кровли, с диаметром выпускного патрубка: /7 – DN75, /1 – DN110, /2 – DN125, /5 – DN160 предназначена для отвода дождевой и талой воды с плоских кровель во внутренний водосток дождевой канализации.

Продукция сертифицирована в соответствии с системой сертификации ГОСТ Р Госстандарт России.

2. Общие сведения

2.1. Кровельная воронка с корпусом из ПВХ для приклеивания или приваривания ПВХ мембраны, вертикальным выпуском с листоуловителем из ПП для предотвращения попадания в дождевую канализацию веток, листья и других посторонних предметов, с электрообогревом от сети 220В мощностью 10-30Вт. Саморегулирующийся кабель для электрообогрева проложен внутри корпуса воронки. Свободный конец электрокабеля выводится наружу и вниз.

3. Комплектность поставки

3.1. Листоуловитель HL062.1E из ПП Ø 160 мм и высотой 100 мм.

3.2. Корпус воронки из ПВХ.

3.3. Плоский листоуловитель HL170.

4. Устройство и технические характеристики

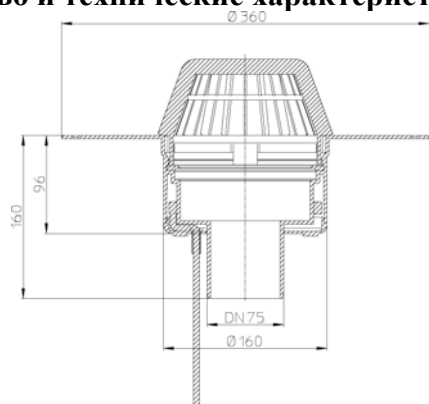


Рис. 1. Кровельная воронка HL62.1P/7.

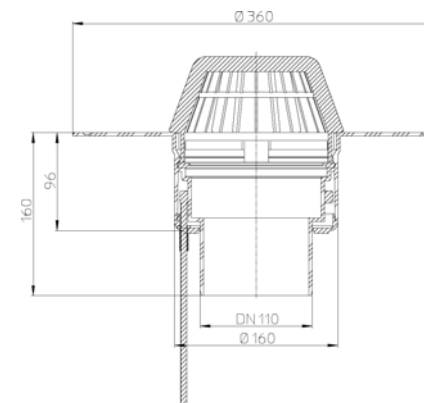


Рис. 2. Кровельная воронка HL62.1P/1.

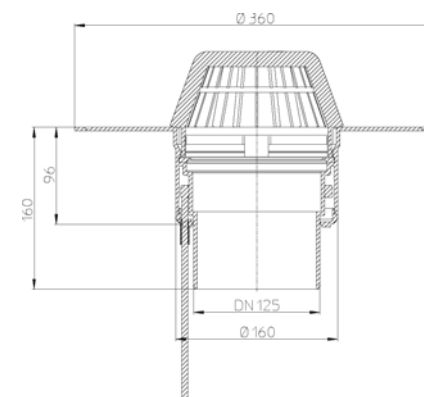


Рис. 3. Кровельная воронка HL62.1P/2.

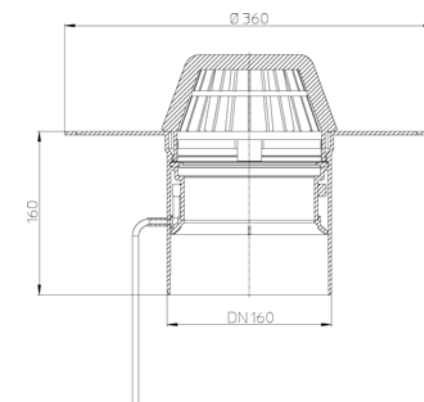


Рис. 4. Кровельная воронка HL62.1P/5.

Присоединительные размеры	Пропускная способность	Вес
DN75	7,4 л/с	1307 г
DN110	7,85 л/с	1286 г
DN125	10,75 л/с	1281 г
DN160	11,1 л/с	1315 г

Рабочая температура	от -50 до +100 °С
Срок службы	50 лет
Марка кабеля	FS-B-2X
Длина соединительного кабеля	0,8 м (3x0,75 мм ²)
Напряжение	220 В
Теплоотдача кабеля	25 Вт/м
Максимальный потребляемый ток	0,16 А
Наименьший радиус изгиба кабеля	10 мм
Максимальная температура поверхности кабеля:	+ 65 °С
Максимальная температура внутренней поверхности кровельной воронки:	+ 55 °С
Соответствует требованиям:	ГОСТ 23289-94, ГОСТ 12.2.063-81.

5. Монтаж

- 5.1. Корпус воронки жестко закрепить на несущей конструкции.
- 5.2. Слой гидроизоляции (пароизоляции) – ПВХ мембрана – приклеивается или приваривается к верхней плоской поверхности корпуса воронки.
- 5.3. Выпускной патрубок воронки HL62.1P предназначен для соединения с любой канализационной раструбной трубой из ПВХ или ПП (REHAU, WAVIN и т.д.). Если для ливневой канализации применяются стальная или чугунная безраструбная труба (SML), необходимо использовать переходник с ПП/ПВХ на чугун/сталь, например: DN75 – HL9/7, DN110 – HL9/1 и т.п.
- 5.4. До завершения монтажных работ, для исключения попадания посторонних предметов в ливнесток, в корпус воронки установить плоский листоуловитель HL170. После окончания монтажных работ его следует удалить, и в корпус установить листоуловитель HL062.1E.
- 5.5. При необходимости создания двух и более слоев пароизоляции/гидроизоляции, отвода воды с нескольких уровней, при применении воронок на утепленных, инверсионных, эксплуатируемых, «зеленых» кровлях, необходимо использовать дополнительные элементы: HL65(H)(P)(F); HL350.0; HL350.1H; HL350; HL160; HL66 и т.д. Это

позволит решить проблему отвода воды с кровли любой конструкции вне зависимости от состава кровельного «пирога».

Примечание – примеры использования кровельных воронок в кровельных «пирогах» различного наполнения находятся в «Альбоме типовых решений. Применение кровельных воронок «HL Hutterer & Lechner GmbH» для внутреннего водостока» на сайте www.hlrus.com.

5.6. Из корпуса воронки выведен электрический кабель (3x0,75 мм²) длиной 0,8 м. Подключение кабеля воронки осуществляется к сети 220В через АЗС (автомат защиты сети) и УЗО (30 мА, 100 мс).

В качестве автоматизации управления подключения электрообогрева, а также в целях экономии электроэнергии, можно применять различные системы управления (например, термостат, который будет подавать питание (от сети 220В) на воронки в диапазоне температур от -8°С до +5°С).

При необходимости подключения большого количества воронок к сети 220В, желательно использовать метеостанцию. Теплоотдача кабеля электрообогрева (соответственно и энергопотребление) зависит от температуры окружающего воздуха.

Саморегулирующийся кабель электрообогрева проверен по VDE 0721, часть 1/3,78 и получен регистрационный номер VDE № 1008. Подключение может быть произведено только специалистами!

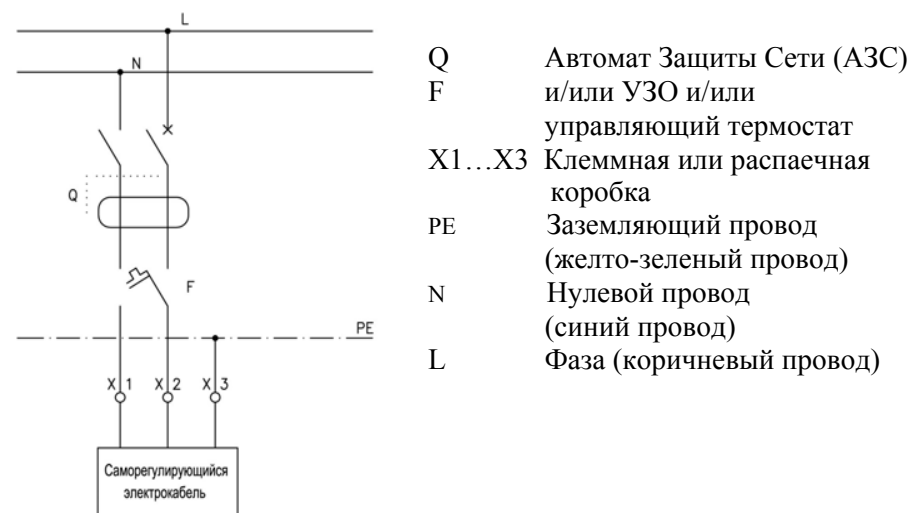


Рис. 5. Схема подключения электрообогрева кровельной воронки HL62.1P к электрической сети.

ВНИМАНИЕ: В ряде случаев для выполнения требований Федерального закона №123-ФЗ «Технический регламент о требованиях пожарной безопасности» при монтаже кровельной воронки HL62.1P необходимо применение противопожарной муфты HL850 (для HL62.1P/7) или HL870 (для HL62.1P/1). Подробнее требования по обязательному применению противопожарных муфт рассматриваются в разделе 8 «Противопожарная защита» СТО 77515335-001-2012 «Применение кровельных воронок фирмы «HL HUTTERER&LECHNER GmbH (Австрия) для внутреннего водостока». СТО 77515335-001-2012 находится на сайте www.hlrus.com.

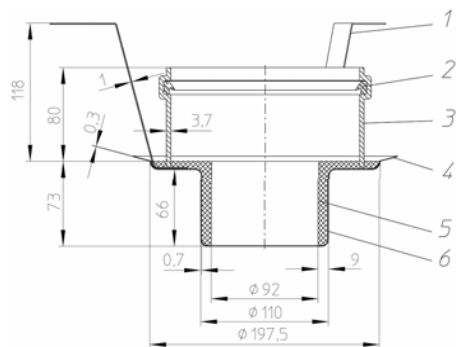


Рис. 6. Противопожарная муфта HL850 для кровельной воронки HL62.1P/7.

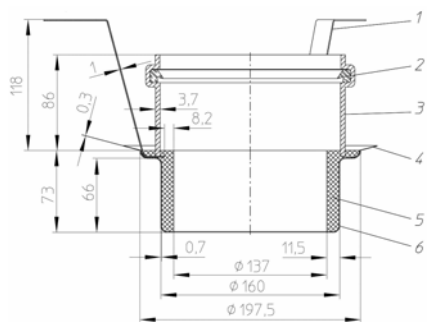


Рис. 7. Противопожарная муфта HL870 для кровельной воронки HL62.1P/1.

6. Условия эксплуатации

6.1. Не допускаются удары и другие действия, приводящие к механическим или термическим повреждениям корпуса кровельной воронки и электрического кабеля.

7. Адрес предприятия-изготовителя

HL Hutterer & Lechner GmbH

2325 Himberg, Brauhausgasse 3-5

Österreich (Austria)

Tel.: 0043/(0) 22 35/862 91-0, Fax DW 52

www.hutterer-lechner.com